

Дисковые поворотные затворы с электроприводами



Содержание

Дисковые поворотные затворы с электроприводами

Дисковые поворотные затворы D6... N

Обзор продукции. Дисковые поворотные затворы с поворотными приводами	132
Обзор продукции. Дисковые поворотные затворы с поворотными приводами IP67 (быстрые)	133
D6... N Техническое описание	134—137
D6... NL Техническое описание	138—141

Электроприводы для установки на дисковые поворотные затворы

SR230A-5 Поворотный привод для дисковых затворов	142
SR24A-5 Поворотный привод для дисковых затворов	143
GR230A-5 (-7) Поворотный привод для дисковых затворов	144
GR24A-5 (-7) Поворотный привод для дисковых затворов	145
DR230A-7 Поворотный привод для дисковых затворов	146
DR24A-7 Поворотный привод для дисковых затворов	147
SRF230A (-S2)-5 (-O) Поворотный привод для дисковых затворов с функцией аварийного управления	148
SRF24A (-S2)-5 (-O) Поворотный привод для дисковых затворов с функцией аварийного управления	149
DRK24A-5(-7) Электроприводы с функцией аварийного управления (конденсатор) для дисковых поворотных затворов	150—151
SY1-24-3-T, SY1230-3-T Поворотный привод для дисковых затворов	152
SY...-24-3-T Поворотный привод для дисковых затворов	153
SY...-230-3-T Поворотный привод для дисковых затворов	154
Настройка поворотных электроприводов SY...	155

Дисковые поворотные затворы с ручным управлением

Дисковые поворотные затворы с ручным управлением, описание	156—160
--	---------

Дисковые поворотные затворы с поворотными приводами

			SR	SRF	SR..P	GR	GRK	GRC		
			120 °C	120 °C	120 °C	120 °C	120 °C	120 °C		
Откр / закр	24 В~/=	35 с							GRC24A-5	GRC24G-5
		90 с	SR24A-5		SR24P-5					
		150 с				GR24A-5				
		Мотор <75 с пружина <20с			SRF24A(-S) -5(-O)					
		Мотор 150 с -II- 35с	-II-					GRK24A-5		
230 В~	90 с		SR230A-5		SR230P-5					
	150 с					GR230A-5				
	Мотор <75 с пружина <20с				SRF230A(-S) -5(-O)					

Фланцы		PN16 (PN6 / PN10 / PN16) T _{макс} = 120°C		Применение: закрытые и открытые контуры					
		DN [мм]	Kv макс. [м³/час]	ΔPs [кПа]	ΔPs [кПа]	ΔPs [кПа]	ΔPs [кПа]	ΔPs [кПа]	ΔPs [кПа]
D625N	D625NL	25	45	1200	1200	1200	1200	1200	1200
D632N	D632NL	32	55						
D640N	D640NL	40	70						
D650N	D650NL	50	90						
D665N	D665NL	65	180	1200	1200	1200			
D680N	D680NL	80	300				1200	1200	1200

Дисковые поворотные затворы с поворотными приводами

Крутящий момент	Откр.-закр.	Плавное 2—10 В =	MP-Bus шина	Охранная функция	Ном. напряжение	Время поворота	Клеммное подключение	DR..-5	DR..-7	DRC..5	DRC..-7	DRC..5	DRC..-7	DRK..5	DRK..-7
<90 Нм	•				24 В =/~	35 с				DRC24A-5	DRC24A-7	DRC24G-5	DRC24G-7		
<90 Нм	•				24 В =/~	35 с	•				DRC24A-TP-7		DRC24G-T-7		
<90 Нм	•				24 В =/~	150 с		DR24A-5	DR24A-7						
<90 Нм	•				24 В =/~	150 с	•	DR24A-TP-5	DR24A-TP-7						
<90 Нм	•			•	24 В =/~	150 с								DRK24A-5	DRK24A-7
<90 Нм	•				230 В ~	150 с		DR230A-5	DR230A-7						
<90 Нм		•			24 В =/~	150 с		DR24A-SR-5	DR24A-SR-7						
<90 Нм			•		24 В =/~	150 с		DR24A-MP-5	DR24A-MP-7						

Фланцы 2-ход.		PN 16 (PN 6 / PN 10 / PN 16) T _{макс} = 120°C		Применение: закрытые и открытые контуры								
		DN [мм]	Kv макс. [м³/ч]	ΔPs [кПа]	ΔPs [кПа]	ΔPs [кПа]	ΔPs [кПа]	ΔPs [кПа]	ΔPs [кПа]	ΔPs [кПа]	ΔPs [кПа]	ΔPs [кПа]
D625N	D625NL	25	45	1200			1200			1200		1200
D632N	D632NL	32	55									
D640N	D640NL	40	70									
D650N	D650NL	50	90									
D665N	D665NL	65	180									
D680N	D680NL	80	300									
D6100N	D6100NL	100	580	1200			1200			1200		1200
D6125N	D6125NL	125	820				1200			1200		1200

5) и 5а) см. пояснения на стр. 5??

Дисковые поворотные затворы с поворотными приводами

			SY1 5)	SY2 5)	SY3 5)	SY4 5)
			IP67 	IP67 	IP67 	IP67
			120 °C	120 °C	120 °C	120 °C
Откр / закр	24 В~	15 с	SY1-24-3-T	SY2-24-3-T		
		16 с				SY4-24-3-T
		22 с			SY3-24-3-T	
Откр / закр	230 В~	13 с	SY1-230-3-T			
		17 с		SY2-230-3-T		
		18 с				SY4-230-3-T
		25 с				
		26 с				SY3-230-3-T
		26 с				

Фланцы		PN16 (PN6 / PN10 / PN 16) T _{макс} = 120°C		Применение: закрытые и открытые контуры			
		DN [мм]	KV макс. [м³/час]	ΔPs [кПа]	ΔPs [кПа]	ΔPs [кПа]	ΔPs [кПа]
D625N	D625NL	25	45	1200	1200 a)	1200	
D632N	D632NL	32	55	I	I a)		
D640N	D640NL	40	70	I	I a)		
D650N	D650NL	50	90	I	I a)		
D665N	D665NL	65	180	1200	I a)		
D680N	D680NL	80	300		I a)		
D6100N	D6100NL	100	580		I a)		
D6125N	D6125NL	125	820		1200	1200	
D6150N	D6150NL	150	1600			I	
D6200N	D6200NL	200	2900			1200	
D6250N	D6250NL	250	4400				1200
D6300N	D6300NL	300	7300				1200

а) Переходник : ZSY-005
5) см. пояснения на стр. 5???

Дисковые поворотные затворы с быстрыми поворотными приводами

			SY6 5)	SY7 5)	SY8 5)	SY9 5)	SY10 5)	SY12 5)
			IP67 	IP67 	IP67 	IP67 	IP67 	IP67
			120°C	120°C	120°C	120°C	120°C	120°C
Откр / закр	230 В~	31 с	SY6-230-3-T					
		55 с		SY7-230A-3-T				
		55 с			SY8-230A-3-T			
		70 с				SY9-230A-3-T		
		70 с					SY10-230A-3-T	
		70 с						SY12-230A-3-T

Фланцы		PN16 T _{макс} = 120°C		Применение: закрытые и открытые контуры					
		DN [мм]	KV макс. [м³/час]	ΔPs [кПа]	ΔPs [кПа]	ΔPs [кПа]	ΔPs [кПа]	ΔPs [кПа]	ΔPs [кПа]
D6350N	D6350NL	350	10900	600 a)	1200				
D6400N	D6400NL	400	14200	600 б)	1000 с)				
D6450N	D6450NL	450	18800		600 д)	1000 д)			
D6500N	D6500NL	500	24100			600 д)	1000 е)		
D6600N	D6600NL	600	37300					600 ф)	1000 г)
D6700N	D6700NL	700	42800						200 г)

б) Переходник: ZSY-401
с) Переходник: ZSY-701
д) Переходник: ZSY-702
е) Переходник: ZSY-901
ф) Переходник: ZSY-902
г) Переходник: ZSY-903

5) см. пояснения на стр. 5???

Дисковые затворы PN 6, PN 10, PN16

- Открытые и закрытые системы горячей и холодной воды
- Соединение и отсоединение нескольких генераторов тепла и холода



Обзор типов

Тип	DN [мм]	Kvs _{макс} [м ³ /час]	Тип	DN [мм]	Kvs _{макс} [м ³ /час]
D625N	25	45	D6200N	200	2900
D632N	32	55	D6250 N	250	4400
D640N	40	70	D6300 N	300	7300
D650N	50	90	D6350 N	350	10900
D665N	65	180	D6400 N	400	14200
D680N	80	300	D6450 N	450	18800
D6100N	100	580	D6500 N	500	24100
D6125N	125	820	D6600 N	600	37300
D6150N	150	1600	D6700 N	700	42800

Технические данные

Среда	Холодная и горячая вода в открытых или закрытых контурах (содержание гликоля макс 50%)
Температура среды	-20 ... +120 °C
Номинальное давление P _s	1600 кПа
Пропускная способность Kvs	См. «Обзор типов»
Уровень утечки	Герметичен (EN 12266-1)
Соединение с трубой	
DN 25... DN 200	Фланец PN6 / PN10 / PN16
DN 250... DN 350	Фланец PN10 / PN16
DN 400... DN 700	Фланец PN16
Угол поворота	90° \leftarrow
Положение установки	От вертикального до горизонтального
Тех. обслуживание	Не требуется
Материалы	
Тело клапана	GGG 40 с эпоксидным покрытием
Диск	Нержавеющая сталь
Шток	Нержавеющая сталь
Седло	EPDM
Уплотнение штока	Кольцо EPDM
Подшипник штока	RPTFE

Указания по безопасности



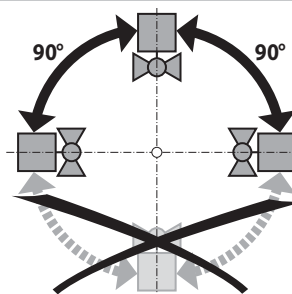
- Дисковый затвор разработан для использования в системах отопления, вентиляции и кондиционирования и не применяется в областях, выходящие за рамки указанные в спецификации, особенно для применения на воздушных судах.
- Устройство может устанавливаться только обученным персоналом. В процессе установки должны быть учтены все рекомендации завода-изготовителя.
- Дисковый затвор не содержит частей, которые могут быть переустановлены или отремонтированы потребителем.
- Недопустима утилизация вместе с бытовыми отходами. Необходимо соблюдать все действующие правила и инструкции, относящиеся к данной конкретной местности.
- С целью недопущения гидравлического удара в системе следует открывать и закрывать дисковый затвор медленно.

Особенности изделия

- Принцип действия** Диск затвор закрывается или полностью открывается при помощи поворотного электропривода. Поворотные электроприводы управляются стандартным контроллером или другим управляющим устройством и устанавливают диск затвора в требуемое положение.
- Особенности изделия** Диск клапана, выполненный из нержавеющей стали, вдавливается в седла с уплотнением EPDM вращательным движением, что гарантирует полное отсутствие утечки. Открытое положение характеризуется низкими потерями и большой пропускной способностью.
- Ручное управление** Ручное регулирование расхода осуществляется с помощью специальной ручки с зубчатым сектором или ручного редуктора-руля. (см. «Аксессуары»).
С помощью ручки (DN 25...150): Настраивается в 10-ти позициях.
С помощью ручного редуктора (DN 25...700).

Инструкция по установке

- Рекомендуемое положение установки** Диск затвор может быть установлен вертикально или горизонтально. Диск затвор не может быть установлен в подвешенном положении, т.е. штоком вниз

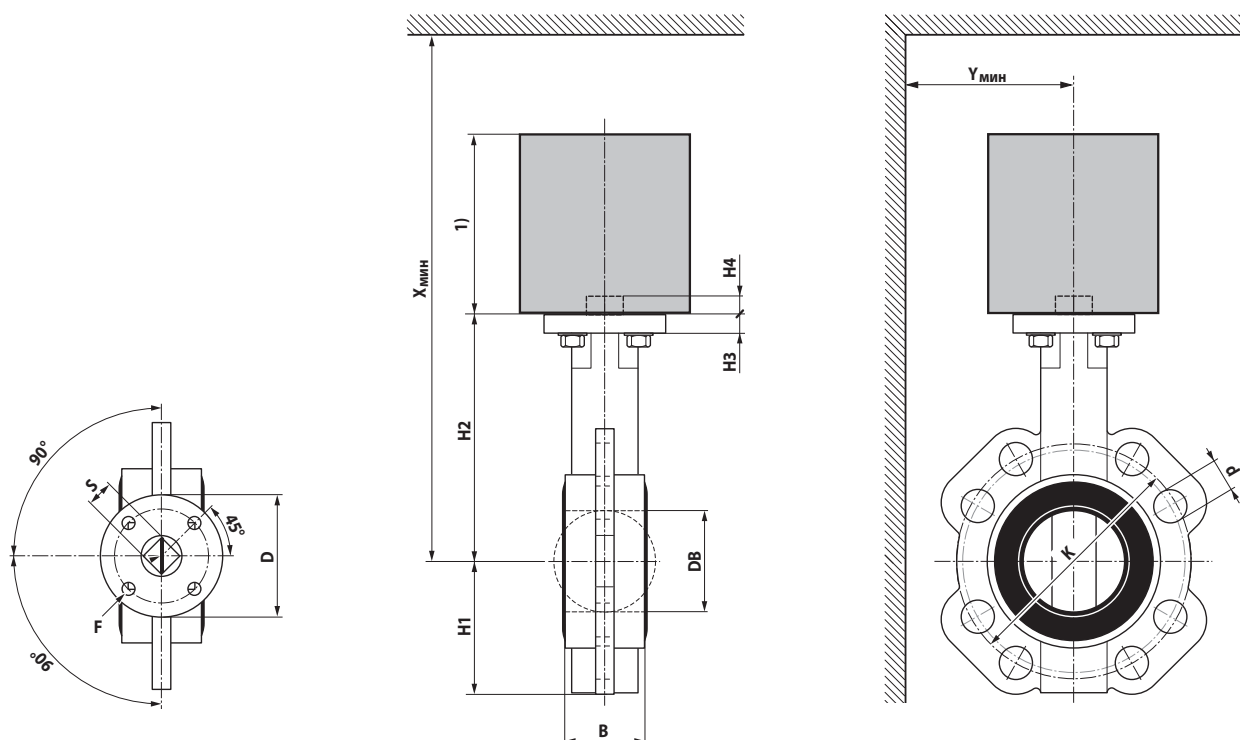


- Техническое обслуживание** Диск затворы и поворотные электроприводы не требуют технического обслуживания. Перед началом проведения любых сервисных работ, убедитесь, что электропривод, установленный на дисковом затворе, отключен от электропитания (путем отсоединения питающего кабеля). Все насосы в прилегающих участках должны быть также отключены и соответствующие участки трубопровода заглушены. При необходимости перед проведением работ систему нужно охладить, а давление внутри системы снизить до атмосферного. Система не может быть включена обратно до тех пор, пока диск затвор не будет установлен на место согласно инструкции и соединения не изолированы должным образом.

Рекомендация

Для надежной работы дискового затвора он должен полностью открываться и закрываться раз в месяц

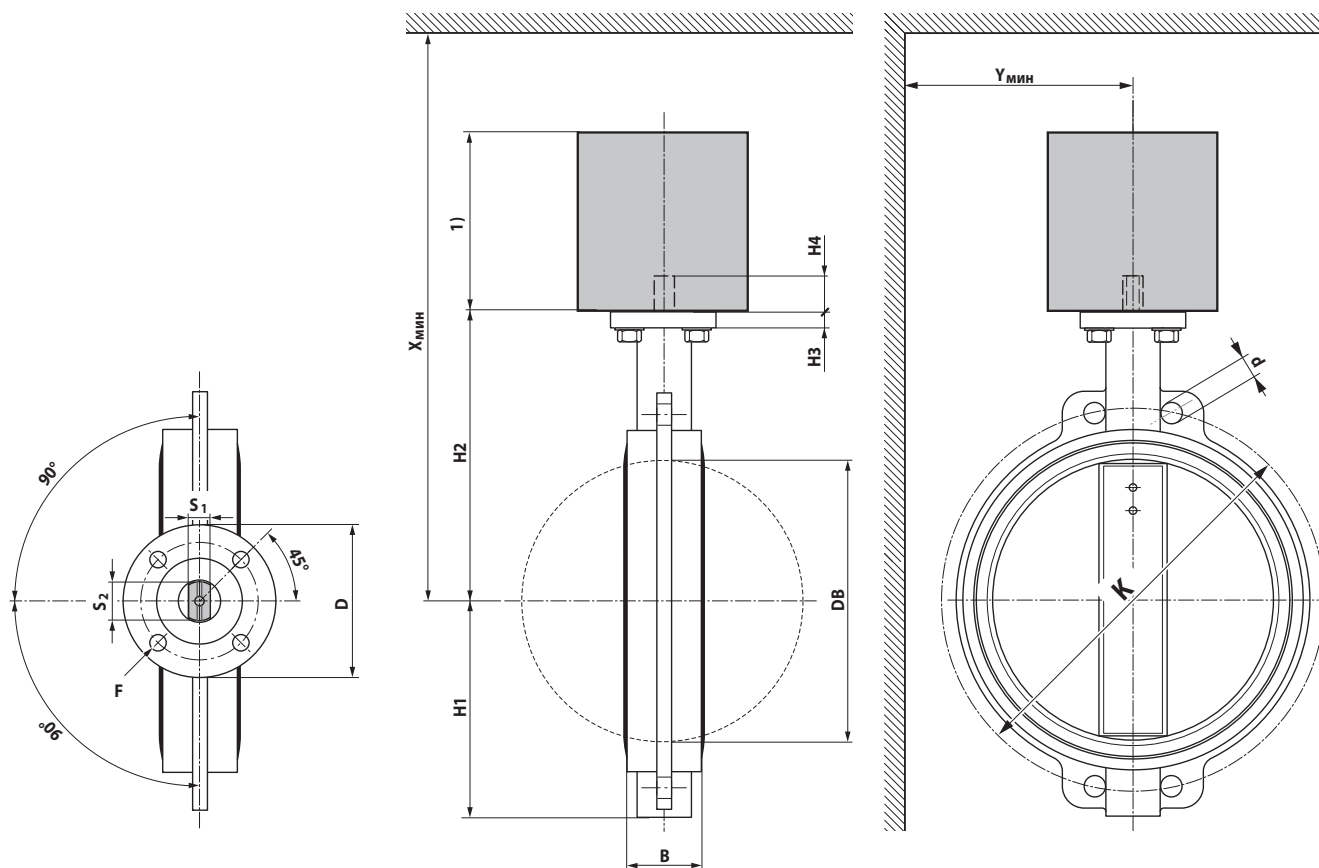
Размеры



DN [мм]	Установочные фланцы						B [мм]	H1 [мм]	H2 [мм]	DB [мм]	PN 6		PN 10		PN 16		Вес [кг]
	D [мм]	F [мм]	S [мм]	H3 [мм]	H4 [мм]	K [мм]					d [мм]	K [мм]	d [мм]	K [мм]	d [мм]		
25	65	F05	14	10	13	32	48	86	30	75	4 x 11	85	4 x 14	85	4 x 14	1,0	
32	65	F05	14	10	13	33	60	100	35	90	4 x 14	100	4 x 19	100	4 x 19	1,0	
40	65	F05	14	10	13	33	68	119	42	100	4 x 14	110	4 x 19	110	4 x 19	1,4	
50	65	F05	14	11	13	43	72	133	52	110	4 x 14	125	4 x 19	125	4 x 19	2,3	
65	65	F05	14	11	13	46	81	147	64	130	4 x 14	145	4 x 19	145	4 x 19	2,8	
80	65	F05	14	11	13	46	96	158	78	150	4 x 19	160	8 x 19	160	8 x 19	3,3	
100	65	F05	14	11	13	52	106	170	103	170	4 x 19	180	8 x 19	180	8 x 19	4,4	
125	90	F07	17	15	19	56	122	194	122	200	8 x 19	210	8 x 19	210	8 x 19	6,0	
150	90	F07	17	15	19	56	140	202	155	225	8 x 19	240	8 x 23	240	8 x 23	7,3	
200	90	F07	17	15	19	60	172	240	202	280	8 x 19	295	8 x 23	295	12 x 23	12,0	
250	125	F10	22	15	24	68	206	268	250			350	12 x 23	355	12 x 28	18,7	
300	125	F10	22	15	24	78	244	316	301			400	12 x 23	410	12 x 28	26,8	
350	125	F10	22	15	24	78	267	361	333			460	16 x 23	470	16 x 28	39,2	

DN [мм]	SR...A		SR...P		GR...A		DGR...A		DR...		SY1		SY2 / SY3		SY4 / SY5		SRF	
	Xмин [мм]	Yмин [мм]	Xмин [мм]	Yмин [мм]	Xмин [мм]	Yмин [мм]	Xмин [мм]	Yмин [мм]	Xмин [мм]	Yмин [мм]	Xмин [мм]	Yмин [мм]	Xмин [мм]	Yмин [мм]	Xмин [мм]	Yмин [мм]	Xмин [мм]	Yмин [мм]
25	220	150	320	150							320	150					240	150
32	240	150	340	150							340	150					260	150
40	250	160	350	160							350	160					280	160
50	270	160	370	160							370	160					290	160
65	280	170	380	170							380	170					310	170
80	290	180	390	180	300	180					390	180					310	180
100	300	190			320	190					410	190						
125					340	210	400	210	500	210			530	210				
150							400	220	510	220			540	220				
200													580	250				
250															630	280		
300															680	310		
350															730	340		

Размеры



DN [мм]	Установочные фланцы							PN 16				Вес [кг]	
	D [мм]	F [мм]	S ₁ [мм]	S ₂ [мм]	H ₃ [мм]	H ₄ [мм]	H ₁ [мм]	H ₂ [мм]	B [мм]	DB [мм]	K [мм]		d [мм]
400	175	F14	22	28,2	20	48	299	400	102	391	525	4x31	59
450	175	F14	27	36,2	20	48	327	422	114	442	585	4x31	73
500	175	F14	27	36,2	22	48	349	480	127	493	650	4x34	98
600	210	F16	36	48,2	22	48	444	562	154	594	770	16x37 4xM33	182
700	300	F25	46	60,2	33	66	505	624	165	695	840	20x37 4xM33	281

DN [мм]	SY4		SY5		SY6		SY7		SY8		SY9		SY10		SY12	
	X _{мин} [мм]	Y _{мин} [мм]	X _{мин} [мм]	Y _{мин} [мм]	X _{мин} [мм]	Y _{мин} [мм]	X _{мин} [мм]	Y _{мин} [мм]	X _{мин} [мм]	Y _{мин} [мм]	X _{мин} [мм]	Y _{мин} [мм]	X _{мин} [мм]	Y _{мин} [мм]	X _{мин} [мм]	Y _{мин} [мм]
400	1100	1300			1100	1300	1300	1300								
450			1200	1400			1300	1400	1300	1400						
500									1400	1500	1700	1500				
600											1800	1800	1800	1800	1800	1800
700															1800	1900

Дисковые затворы PN 10, PN16

- Открытые и закрытые системы горячей и холодной воды
- Соединение и отсоединение нескольких генераторов тепла и холода



Обзор типов

Тип	DN [мм]	Kvsmax [м³/час]	Тип	DN [мм]	Kvsmax [м³/час]
D625NL	25	45	D6200 NL	300	7300
D632NL	32	55	D6250 NL	250	4400
D640NL	40	70	D6300 NL	300	7300
D650NL	50	90	D6350 NL	350	10900
D665NL	65	180	D6400 NL	400	14200
D680NL	80	300	D6450 NL	450	18800
D6100NL	100	580	D6500 NL	500	24100
D6125NL	125	820	D6600 NL	600	37300
D6150 NL	250	4400	D6700 NL	700	42800

Технические данные

Среда	Холодная и горячая вода в открытых или закрытых контурах (содержание гликоля макс 50%)
Температура среды	-20...+120 °C
Номинальное давление Ps	1600 кПа
Пропускная способность Kvs	См. «Обзор типов»
Уровень утечки	Водонепроницаемый (EN 12266-1)
Соединение с трубой	
DN 25... DN150	Фланец PN 10/PN16
DN 200... DN700	Фланец PN16
Угол поворота	90° ↺
Положение установки	От вертикального до горизонтального
Тех. обслуживание	Не требуется
Материалы	
Тело клапана	GGG 40 с эпоксидным покрытием
Диск	Нержавеющая сталь
Шток	Нержавеющая сталь
Седло	EPDM
Уплотнение штока	Кольцо EPDM
Подшипник штока	RPTFE

Указания по безопасности



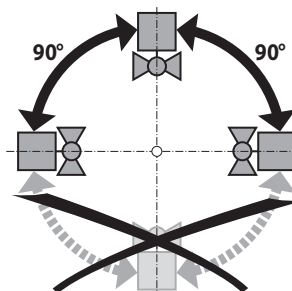
- Дискový затвор разработан для использования в системах отопления, вентиляции и кондиционирования и не применяется в областях, выходящие за рамки указанные в спецификации, особенно для применения на воздушных судах.
- Устройство может устанавливаться только обученным персоналом. В процессе установки должны быть учтены все рекомендации завода-изготовителя.
- Дискový затвор не содержит частей, которые могут быть переустановлены или отремонтированы потребителем.
- Недопустима утилизация вместе с бытовыми отходами. Необходимо соблюдать все действующие правила и инструкции, относящиеся к данной конкретной местности.
- С целью недопущения гидравлического удара в системе следует открывать и закрывать дискový затвор медленно.

Особенности изделия

- Принцип действия** Дискový затвор закрывается или полностью открывается при помощи поворотного электропривода. Поворотные электроприводы управляются стандартным контроллером или другим управляющим устройством и устанавливают диск затвора в требуемое положение.
- Особенности изделия** Диск клапана, выполненный из нержавеющей стали, вдавливается в седла с уплотнением EPDM вращательным движением, что гарантирует полное отсутствие утечки. Открытое положение характеризуется низкими потерями и большой пропускной способностью.
- Ручное управление** Ручное регулирование расхода осуществляется с помощью специальной ручки с зубчатым сектором или ручного редуктора-руля. (см. «Аксессуары»).
С помощью ручки (DN 50...150): Настраивается в 10-ти позициях.
С помощью ручного редуктора (DN 50...700).

Инструкция по установке

- Рекомендуемое положение установки** Дискový затвор может быть установлен вертикально или горизонтально. Дискový затвор не может быть установлен в подвешенном положении, т.е. штоком вниз

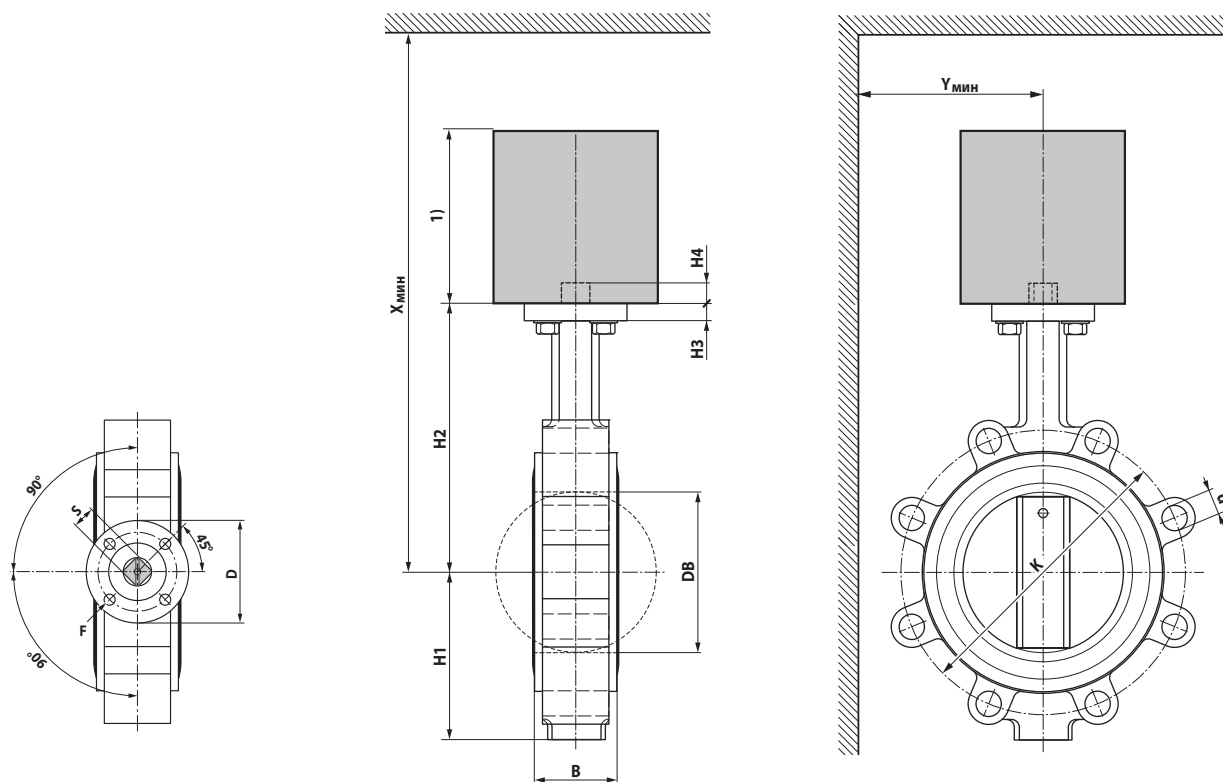


- Техническое обслуживание** Дискóвые затворы и поворотные электроприводы не требуют технического обслуживания. Перед началом проведения любых сервисных работ, убедитесь, что электропривод, установленный на дискóвом затворе, отключен от электропитания (путем отсоединения питающего кабеля). Все насосы в прилегающих участках должны быть также отключены и соответствующие участки трубопровода заглушены. При необходимости перед проведением работ систему нужно охладить, а давление внутри системы снизить до атмосферного. Система не может быть включена обратно до тех пор, пока дискóвый затвор не будет установлен на место согласно инструкции и соединения не изолированы должным образом.

Рекомендация

Для надежной работы дискóвого затвора он должен полностью открываться и закрываться раз в месяц

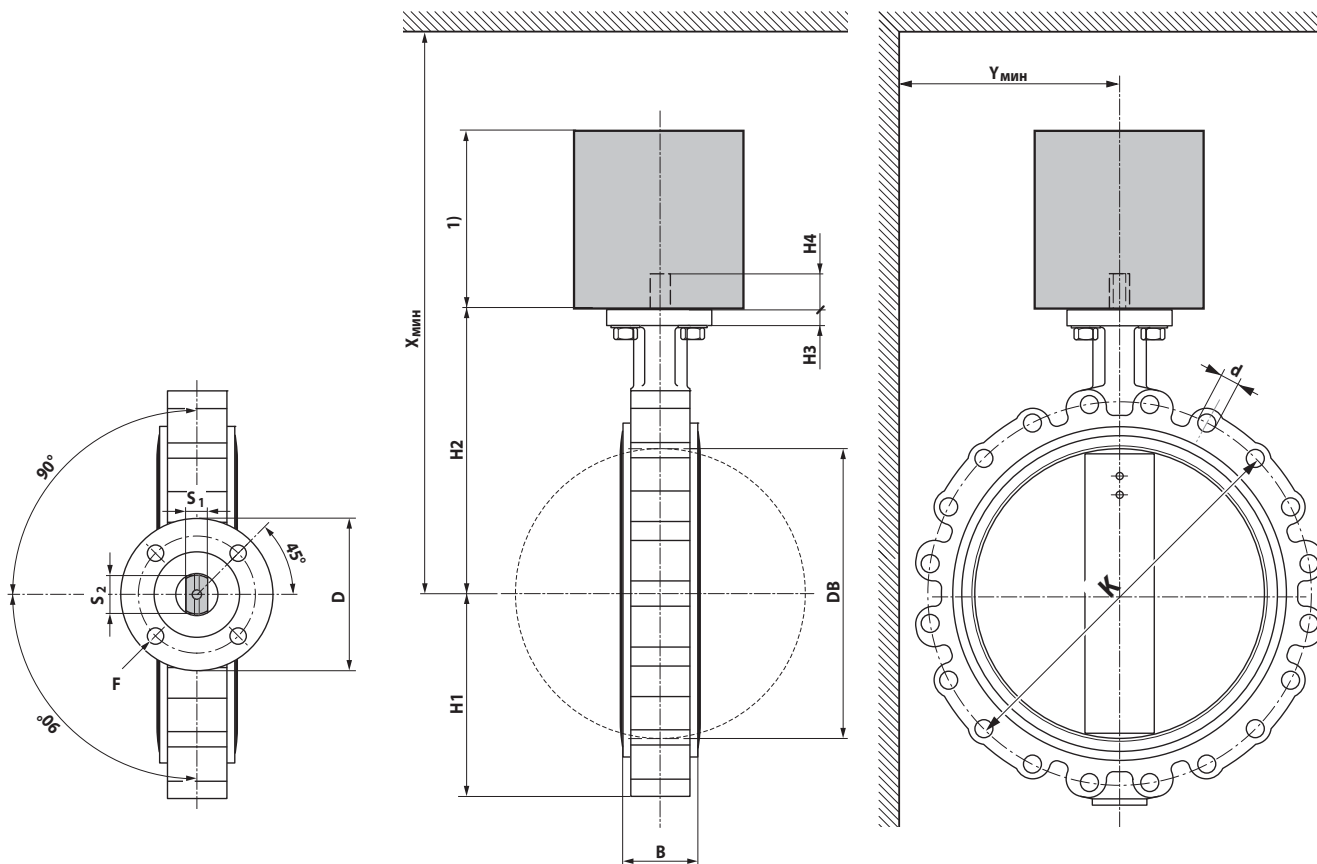
Размеры



DN [мм]	Установочные фланцы						H1 [мм]	B [мм]	H2 [мм]	DB [мм]	PN 10/PN 16		PN 16		Вес [кг]
	D [мм]	F [мм]	S [мм]	H3 [мм]	H4 [мм]	K [мм]					d [мм]	K [мм]	d [мм]		
25	65	F05	14	11	13	53	90	32	30	85	4 × M12			1,1	
32	65	F05	14	11	13	60	100	33	35	100	4 × M16			1,5	
40	65	F05	14	11	13	68	119	33	42	110	4 × M16			1,6	
50	65	F05	14	11	13	72	133	43	52	125	4 × M16			2,4	
65	65	F05	14	11	13	81	147	46	64	145	4 × M16			2,9	
80	65	F05	14	11	13	96	158	46	78	160	8 × M16			4,2	
100	65	F05	14	11	13	106	170	52	103	180	8 × M16			4,9	
125	90	F07	17	15	19	122	194	56	122	210	8 × M16			7,2	
150	90	F07	17	15	19	140	202	56	155	240	8 × M20			8,8	
200	90	F07	17	15	19	172	240	60	202			295	12 × M20	14,2	
250	125	F10	22	15	24	206	268	68	250			355	12 × M24	23,8	
300	125	F10	22	15	24	244	316	78	301			410	12 × M24	33,2	
350	125	F10	22	15	24	267	361	78	333			470	16 × M24	44,2	

DN [мм]	SR...A		SR...P		GR...A		DGR...A		DR...		SY1		SY2 / SY3		SY4 / SY5		SRF	
	X _{мин} [мм]	Y _{мин} [мм]	X _{мин} [мм]	Y _{мин} [мм]	X _{мин} [мм]	Y _{мин} [мм]	X _{мин} [мм]	Y _{мин} [мм]	X _{мин} [мм]	Y _{мин} [мм]	X _{мин} [мм]	Y _{мин} [мм]	X _{мин} [мм]	Y _{мин} [мм]	X _{мин} [мм]	Y _{мин} [мм]	X _{мин} [мм]	Y _{мин} [мм]
25	220	150	320	150							320	150					240	150
32	240	150	340	150							340	150					260	150
40	250	160	350	160							350	160					280	160
50	270	160	370	160							370	160					290	160
65	280	170	380	170							380	170					310	170
80	290	180	390	180	300	180					390	180					310	180
100	300	190			320	190					410	190						
125					340	210	400	210	500	210			530	210				
150							400	220	510	220			540	220				
200													580	250				
250															630	280		
300															680	310		
350															730	340		

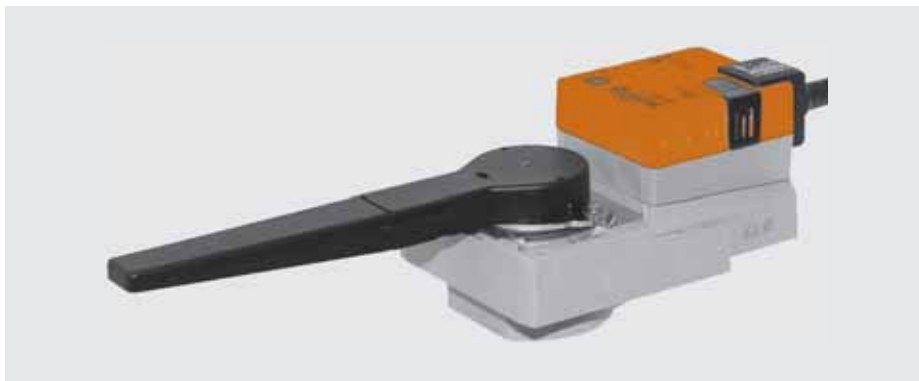
Размеры



DN [мм]	Установочные фланцы						PN 16				Вес [кг]		
	D [мм]	F [мм]	S ₁ [мм]	S ₂ [мм]	H ₃ [мм]	H ₄ [мм]	H ₁ [мм]	H ₂ [мм]	B [мм]	DB [мм]		K [мм]	d [мм]
400	175	F14	22	28,2	20	48	306	402	102	391	525	16 × M27	90
450	175	F14	27	36,2	20	48	328	420	114	442	585	20 × M27	121
500	175	F14	27	36,2	22	48	358	474	127	493	650	20 × M30	154
600	210	F16	36	48,2	22	48	454	559	154	594	770	20 × M33	243
700	300	F25	46	60,2	33	66	532	622	165	695	840	24 × M33	319

DN [мм]	SY4		SY5		SY6		SY7		SY8		SY9		SY10		SY12	
	X _{мин} [мм]	Y _{мин} [мм]	X _{мин} [мм]	Y _{мин} [мм]	X _{мин} [мм]	Y _{мин} [мм]	X _{мин} [мм]	Y _{мин} [мм]	X _{мин} [мм]	Y _{мин} [мм]	X _{мин} [мм]	Y _{мин} [мм]	X _{мин} [мм]	Y _{мин} [мм]	X _{мин} [мм]	Y _{мин} [мм]
400	1100	1300			1100	1300	1300	1300								
450			1200	1400			1300	1400	1300	1400						
500									1400	1500	1700	1500				
600											1800	1800	1800	1800	1800	1800
700															1800	1900

SR230A-5 Поворотный привод для дисковых затворов и шаровых кранов



Простая прямая установка

Простая прямая установка на дисковый затвор с установочным фланцем F05. Положение установки по отношению к дисковому затвору может выбираться с шагом 90°.

Высокая функциональная надежность

Электропривод защищен от перегрузки, не требует конечных выключателей и останавливается автоматически при достижении конечных положений.

Дисковая поворотная заслонка D6..

Электропривод SR230A-5 устанавливается на дисковые затворы BELIMO D6... с установочным фланцем F05, а также на дисковые затворы других производителей соответствующих следующей спецификации:

- Конец штока квадратного сечения 14 × 14 мм для соединения с поворотным электроприводом
- Круглое отверстие Ø = 50 мм для монтажа с поворотным затвором

Электрические аксессуары

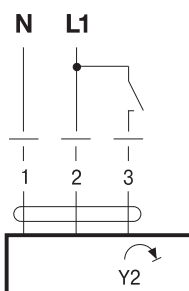
- Вспомогательный переключатель S...A, 1 или 2 полюс.
- Потенциометр обратной связи P...A: 140, 500, 1000, 2800, 5000 или 10000 Ом.

Схема подключения



При отключении электропривода от сети переключающее устройство должно отсоединить фазовые провода не менее чем на 3 мм

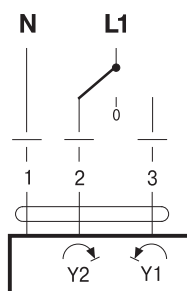
Переключатель изменения направления движения закрыт. Заводская установка: направление вращения Y2



Направление вращения



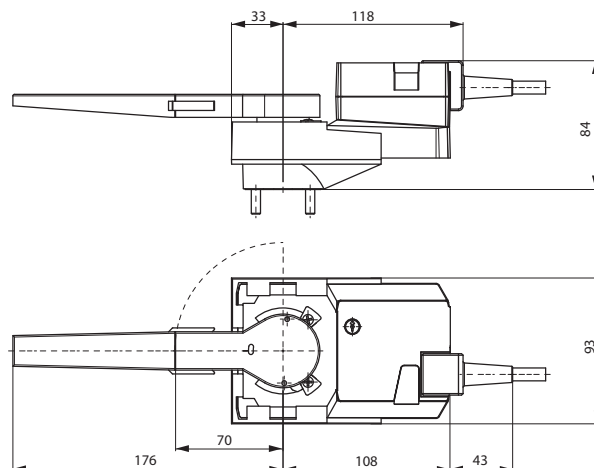
Поворотн. привод	Повор. клапан
Y2	A - AB = 0%

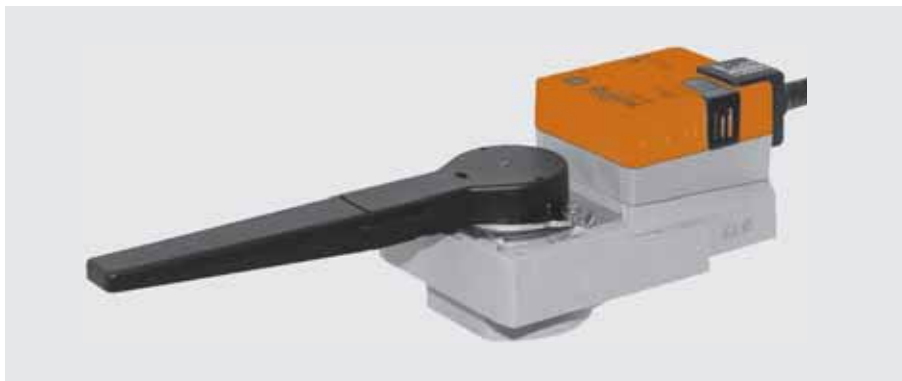


Возможно параллельное подключение других электроприводов с учетом мощностей!

Технические характеристики

Номинальное напряжение	230 В ~ 50/60 Гц
Диапазон напряжения питания	85...265 В ~
Расчетная мощность	7 ВА
Потребляемая мощность:	
— во время вращения	3 Вт
— в состоянии покоя	0,6 Вт
Соединение	Кабель: 1 м, 3x0,75 мм ²
Крутящий момент	Мин. 20 Нм
Ручное управление	Редуктор выводится из зацепления при помощи кнопки с самовозвратом, ручная блокировка
Время поворота	90 с / 90 ° \sphericalangle
Уровень шума	45 дБ
Индикация положения	Механический указатель, съёмный
Класс защиты	III для низких напряжений
Электромагнитная совместимость	Соотв. 89/336/ЕЕС
Степень защиты корпуса	IP54
Температура окружающей среды	-30...+50 °С
Температура хранения	-40...+80 °С
Влажность окружающей среды	95% отн., не конденсир. (по EN 60730-1)
Техническое обслуживание	Не требуется
Вес	≈ 1000 г





Простая прямая установка

Простая прямая установка на дисковый затвор с установочным фланцем F05. Положение установки по отношению к дисковому затвору может выбираться с шагом 90°.

Высокая функциональная надежность

Электропривод защищен от перегрузки, не требует конечных выключателей и останавливается автоматически при достижении конечных положений.

Дисковая поворотная заслонка D6..

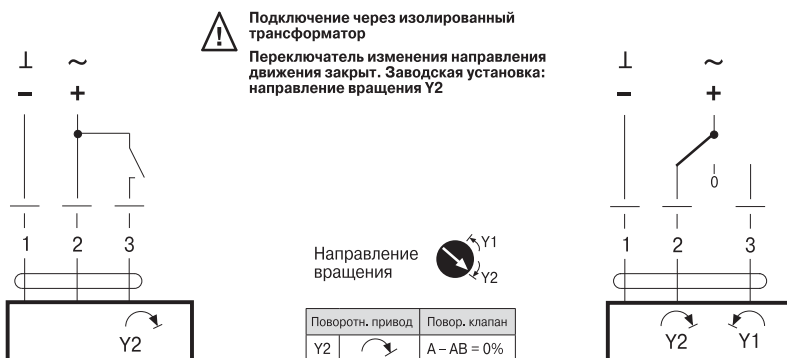
Электропривод SR24A-5 устанавливается на дисковые затворы BELIMO D6... с установочным фланцем F05, атачке на дисковые затворы других производителей соответствующих следующей спецификации:

- Конец штока квадратного сечения 14 × 14 мм для соединения с поворотным электроприводом
- Круглое отверстие $\varnothing = 50$ мм для монтажа с поворотным затвором

Электрические аксессуары

- Вспомогательный переключатель S...A, 1 или 2 полюс.
- Потенциометр обратной связи P...A: 140, 500, 1000, 2800, 5000 или 10000 Ом.

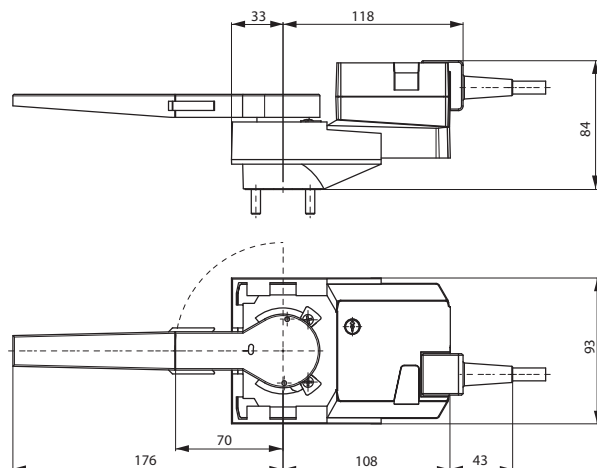
Схема подключения



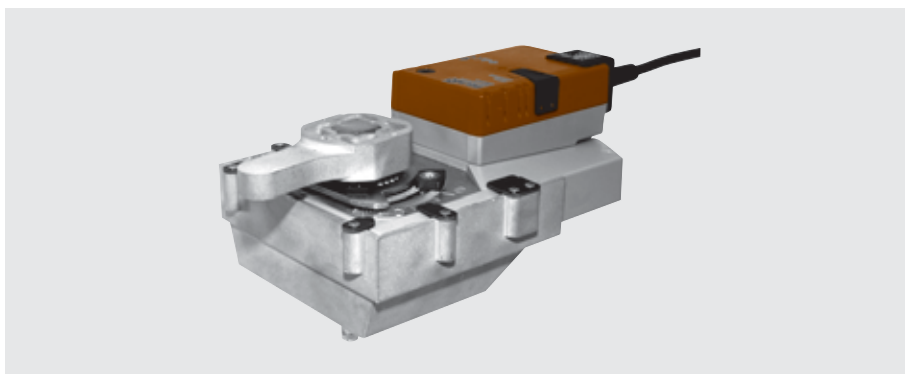
Возможно параллельное подключение других электроприводов с учетом мощностей!

Технические характеристики

Номинальное напряжение	24 В ~ 50/60 Гц 24 В =
Диапазон напряжения питания	19,2...28,8 В ~/=
Расчетная мощность	5,5 ВА
Потребляемая мощность:	
— во время вращения	2,5 Вт
— в состоянии покоя	0,2 Вт
Соединение	Кабель: 1 м, 3×0,75 мм ²
Крутящий момент	Мин. 20 Нм
Ручное управление	Редуктор выводится из зацепления при помощи кнопки с самовозвратом, ручная блокировка
Время поворота	90 с / 90 °<
Уровень шума	45 дБ
Индикация положения	Механический указатель, съёмный
Класс защиты	III для низких напряжений
Электромагнитная совместимость	Соотв. 89/336/ЕЕС
Степень защиты корпуса	IP54
Температура окружающей среды	-30...+50 °С
Температура хранения	-40...+80 °С
Влажность окружающей среды	95% отн., не конденсир. (по EN 60730-1)
Техническое обслуживание	Не требуется
Вес	≈ 1000 г



GR230A-5 (-7) Поворотный привод для дисковых затворов и шаровых кранов



Простая прямая установка

Простая прямая установка на поворотный затвор с установочным фланцем F05 (F07 для GR230A-7). Положение установки по отношению к поворотному затвору может выбираться с шагом 90°.

Высокая функциональная надежность

Электропривод защищен от перегрузки, не требует конечных выключателей и останавливается автоматически при достижении конечных положений.

Дисковая поворотная заслонка D6

Электропривод GR230A-5 устанавливается на поворотные затворы BELIMO D6... с установочным фланцем F05, а также на поворотные затворы других производителей клапанов, соответствующих следующей спецификации:

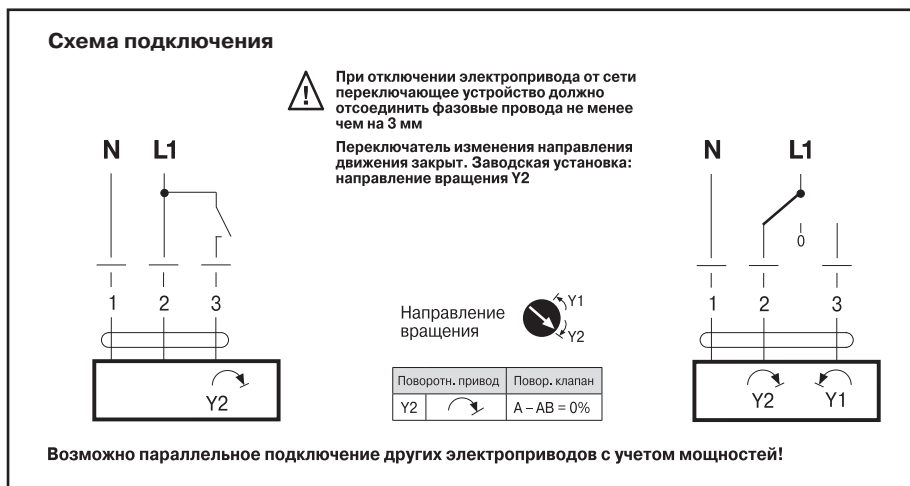
- Конец штока квадратного сечения 14 × 14 мм для соединения с поворотным электроприводом
- Круглое отверстие Ø = 50 мм для монтажа с поворотным затвором

Электропривод GR230A-7 устанавливается на поворотные затворы BELIMO D6... с установочным фланцем F07, а также на поворотные затворы других производителей клапанов, соответствующих следующей спецификации:

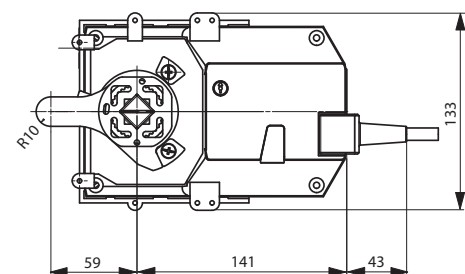
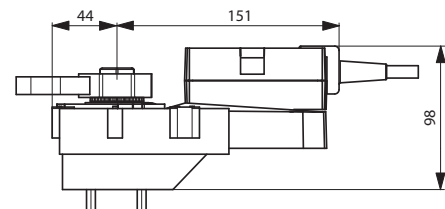
- Конец штока квадратного сечения 17 × 17 мм для соединения с поворотным электроприводом
- Круглое отверстие Ø = 70 мм для монтажа с поворотным затвором

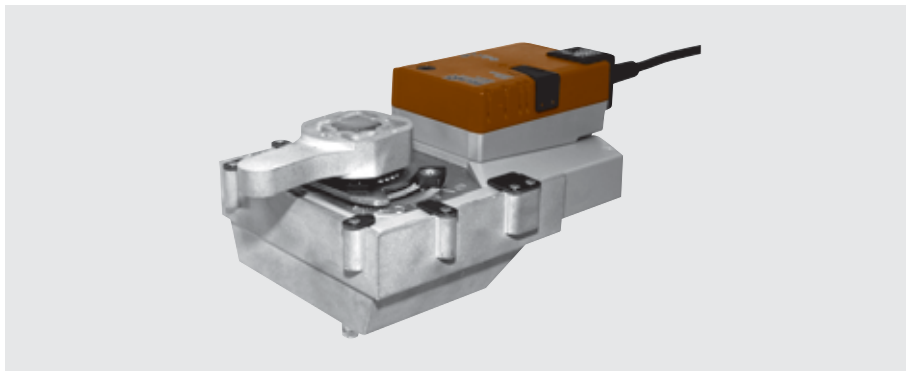
Электрические аксессуары

- Вспомогательный переключатель S...A, 1 или 2 полюс.
- Потенциометр обратной связи P...A: 140, 500, 1000, 2800, 5000 или 10000 Ом.



Технические характеристики	
Номинальное напряжение	230 В ~ 50/60 Гц
Диапазон напряжения питания	85...265 В ~
Расчетная мощность	9 ВА
Потребляемая мощность:	
— во время вращения	5,0 Вт
— в состоянии покоя	2 Вт
Соединение	Кабель: 1 м, 3×0,75 мм ²
Крутящий момент	Мин. 40 Нм
Ручное управление	Редуктор выводится из зацепления при помощи кнопки с самовозвратом, ручная блокировка
Время поворота	150 с / 90°
Уровень шума	45 дБ
Индикация положения	Механический указатель, съемный
Класс защиты	III для низких напряжений
Электромагнитная совместимость	Соотв. 89/336/ЕЕС
Степень защиты корпуса	IP54
Температура окружающей среды	-30...+50 °С
Температура хранения	-40...+80 °С
Влажность окружающей среды	95% отн., не конденсир. (по EN 60730-1)
Техническое обслуживание	Не требуется
Вес	≈ 1850 г





Простая прямая установка

Простая прямая установка на поворотный затвор с установочным фланцем F05 (F07 для GR24A-7). Положение установки по отношению к поворотному затвору может выбираться с шагом 90°.

Высокая функциональная надежность

Электропривод защищен от перегрузки, не требует конечных выключателей и останавливается автоматически при достижении конечных положений.

Дисковая поворотная заслонка D6

Электропривод GR24A-5 устанавливается на поворотные затворы BELIMO D6... с установочным фланцем F05, а также на поворотные затворы других производителей клапанов, соответствующих следующей спецификации:

- Конец штока квадратного сечения 14 × 14 мм для соединения с поворотным электроприводом
- Круглое отверстие Ø = 50 мм для монтажа с поворотным затвором

Электропривод GR24A-7 устанавливается на поворотные затворы BELIMO D6... с установочным фланцем F07, а также на поворотные затворы других производителей клапанов, соответствующих следующей спецификации:

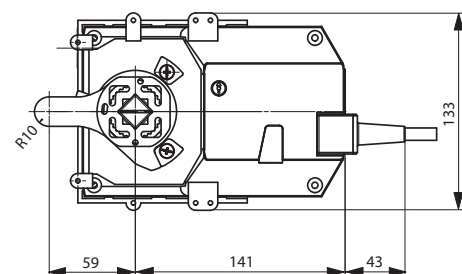
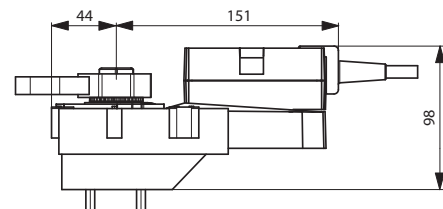
- Конец штока квадратного сечения 17 × 17 мм для соединения с поворотным электроприводом
- Круглое отверстие Ø = 70 мм для монтажа с поворотным затвором

Электрические аксессуары

- Вспомогательный переключатель S...A, 1 или 2 полюс.
- Потенциометр обратной связи P...A: 140, 500, 1000, 2800, 5000 или 10000 Ом.



Технические характеристики	
Номинальное напряжение	24 В ~ 50/60 Гц 24 В =
Диапазон напряжения питания	19,2...28,8 В ~/=
Расчетная мощность	6 ВА
Потребляемая мощность:	
— во время вращения	4,0 Вт
— в состоянии покоя	2 Вт
Соединение	Кабель: 1 м, 3×0,75 мм ²
Крутящий момент	Мин. 40 Нм
Ручное управление	Редуктор выводится из зацепления при помощи кнопки с самовозвратом, ручная блокировка
Время поворота	150 с / 90° \sphericalangle
Уровень шума	45 дБ
Индикация положения	Механический указатель, съемный
Класс защиты	III для низких напряжений
Электромагнитная совместимость	Соотв. 89/336/ЕЕС
Степень защиты корпуса	IP54
Температура окружающей среды	-30...+50 °С
Температура хранения	-40...+80 °С
Влажность окружающей среды	95% отн., не конденсир. (по EN 60730-1)
Техническое обслуживание	Не требуется
Вес	≈ 1850 г





Простая прямая установка

Простая прямая установка на поворотный затвор с установочным фланцем F07. Положение установки по отношению к поворотному затвору может выбираться с шагом 90°.

Высокая функциональная надежность

Электропривод защищен от перегрузки, не требует конечных выключателей и останавливается автоматически при достижении конечных положений.

Электрические аксессуары

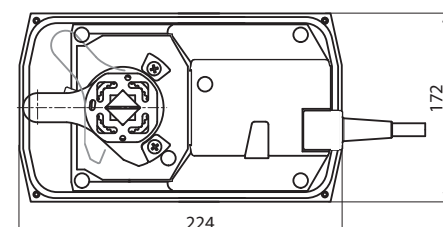
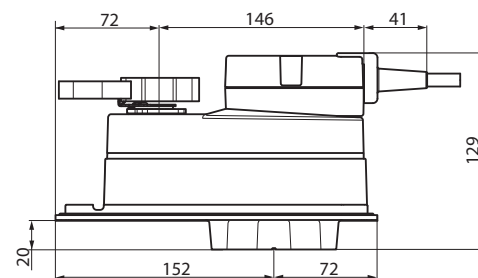
Вспомогательный переключатель S...A, 1- или 2-полюсный. Потенциометр обратной связи P...A: 140, 500, 1000, 2800, 5000 или 10000 Ом

Схема подключения



Технические характеристики

Номинальное напряжение	230 В ~ 50/60 Гц
Диапазон номинального напряжения	85...265 В ~
Расчетная мощность	9 ВА
Потребляемая мощность:	
— во время вращения	5 Вт
— в состоянии покоя	2 Вт
Соединение	Кабель: 1 м, 3x0,75 мм ²
Параллельное подключение	Невозможно
Крутящий момент (номинальный)	Макс. 90 Нм не постоянно
Ручное управление	Редуктор выводится из зацепления при помощи кнопки с самовозвратом, ручная блокировка
Время поворота	150 с / 90°
Уровень шума	45 дБ
Индикация положения	Механический указатель, съемный
Класс защиты	II все изолировано
Степень защиты корпуса	IP54
Температура окружающей среды	-30...+50 °C
Температура хранения	-40...+80 °C
Влажность окружающей среды	95% отн., не конденсир.
Техническое обслуживание	Не требуется
Вес	3,6 кг





Простая прямая установка

Простая прямая установка на поворотный затвор с установочным фланцем F07. Положение установки по отношению к поворотному затвору может выбираться с шагом 90°.

Высокая функциональная надежность

Электропривод защищен от перегрузки, не требует конечных выключателей и останавливается автоматически при достижении конечных положений.

Электрические аксессуары

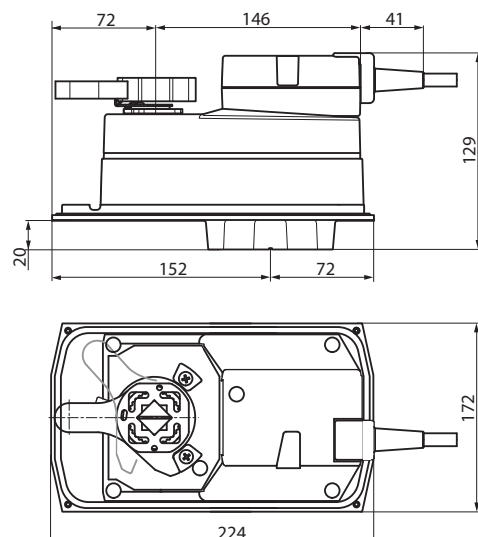
Вспомогательный переключатель S...A, 1- или 2-полюсный. Потенциометр обратной связи P...A: 140, 500, 1000, 2800, 5000 или 10000 Ом

Схема подключения



Технические характеристики

Номинальное напряжение	24 В ~ / = 50/60 Гц
Диапазон номинального напряжения	19,2...28,8 В ~ / 21,6...28,8 В =
Расчетная мощность	7 ВА
Потребляемая мощность:	
— во время вращения	4,5 Вт
— в состоянии покоя	2 Вт
Соединение	Кабель: 1 м, 3x0,75 мм ²
Параллельное подключение	Невозможно
Крутящий момент (номинальный)	Макс. 90 Нм не постоянно
Ручное управление	Редуктор выводится из зацепления при помощи кнопки с самовозвратом, ручная блокировка
Время поворота	150 с / 90° \triangleleft
Уровень шума	45 дБ
Индикация положения	Механический указатель, съемный
Класс защиты	III для низких напряжений
Степень защиты корпуса	IP54
Температура окружающей среды	-30...+50 °C
Температура хранения	-40...+80 °C
Влажность окружающей среды	95% отн., не конденсир.
Техническое обслуживание	Не требуется
Вес	3,6 кг



SRF230A(-S2)-5(-O) Поворотный электропривод для дисковых поворотных затворов с функцией аварийного управления



Поворотный электропривод для дисковых поворотных затворов с функцией аварийного управления

- Крутящий момент 20 Нм
- Номинальное напряжение 230 В ~
- Управление откр./закр.
- 2 встроенных вспомогательных переключателя для SRF230A-S2-5(-O)
- SRF230A(-S2)-5: нормально закрыт НЗ
- SRF230A(-S2)-5-O: нормально открыт НО

Управление

Электропривод перемещает диск поворотного затвора в заданное положение, одновременно взводя встроенную пружину. При прекращении подачи питания энергия, запасенная в пружине, возвращает диск в исходное положение.

Простая установка при помощи одного винта. Положение установки по отношению к крану может выбираться с шагом 90°.

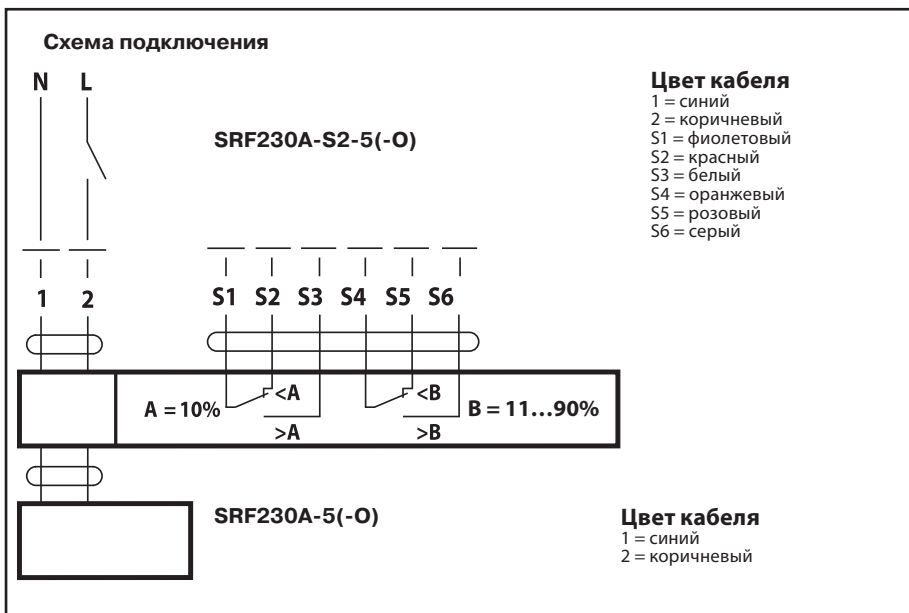
Ручное управление осуществляется с помощью ручного ключа с блокировкой в любом положении. Выход из блокировки автоматически при подаче питания.

Настройка угла поворота осуществляется с помощью механических упоров.

Высокая функциональная надежность Электропривод защищен от перегрузки, не требует конечных выключателей, останавливается автоматически при достижении конечных положений.

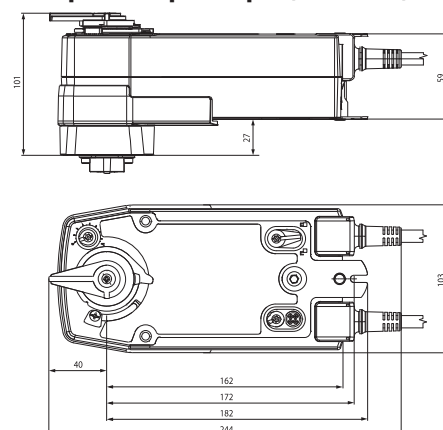
Гибкая система сигнализации.

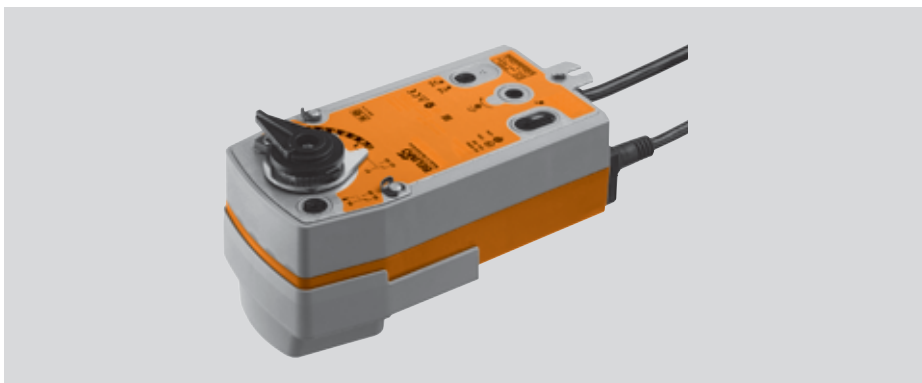
Электроприводы SRF...S2-5... оснащены одним фиксированным 10% вспомогательным переключателем и одним настраиваемым 11...90% переключателем.



Технические данные	
Номинальное напряжение	230 В~ 50/60 Гц
Диапазон номинального напряжения	195...264 В ~
Расчетная мощность	18 ВА
Потребляемая мощность:	
— во время вращения	6,5 Вт
— в состоянии покоя	3,5 Вт
Соединение	
Двигатель	Кабель: 1 м, 2x0,75 мм ²
Вспом. перекл. SRF230A-S2-5(-O)	Кабель: 1 м, 6x 0,75 мм ²
Вспомогательные переключатели для SRF230A-S2-5(-O)	2xОСДП, 1 мА...3(0,5) А, 250 В~ (1 фикс. 10%, 1 настраиваемый 11...90%)
Параллельное подключение	Есть (с учетом мощностей)
Крутящий момент (номинальный)	
— двигатель	Мин. 20 Нм
— пружина	Мин. 20 Нм
Направление вращения — Пружина	
SRF230A-5, SRF230A-S2-5	НЗ — Отключено: шаровый кран закрыт (A—AB=0%)
SRF230A-5-O, SRF230A-S2-5-O	НО — Отключено: шаровый кран открыт (A—AB=100%)
Ручное управление	С помощью ручного ключа с блокировкой
Угол поворота	90° \triangleleft
Время поворота	
— Двигатель	75 с / 90° \triangleleft
— Пружина	<math><20</math> с / 90° \triangleleft
Уровень шума	
— Двигатель	≤ 45 дБ
Индикация положения	Механическая
Класс защиты	II все изолировано
Степень защиты корпуса	IP54
Температура окружающей среды	-30...+50 °С
Температура хранения	-40...+80 °С
Влажность окружающей среды	95% отн., не конденсир.
Техническое обслуживание	Не требуется
Вес	≈2,2 кг SRF230A-S2-5(-O); 2 кг SRF230A-5(-O)

Габаритные размеры (SRF230A)





Поворотный электропривод для дисковых поворотных затворов с функцией аварийного управления

- Крутящий момент 20 Нм
- Номинальное напряжение 24 В ~/=
- Управление откр./закр.
- 2 встроенных вспомогательных переключателя для SRF24A-S2-5(-O)
- SRF24A(-S2)-5: нормально закрыт НЗ
- SRF24A(-S2)-5-O: нормально открыт НО

Управление

Электропривод перемещает диск поворотного затвора в заданное положение, одновременно взводя встроенную пружину. При прекращении подачи питания энергия, запасенная в пружине, возвращает диск в исходное положение.

Простая установка при помощи одного винта. Положение установки по отношению к крану может выбираться с шагом 90°.

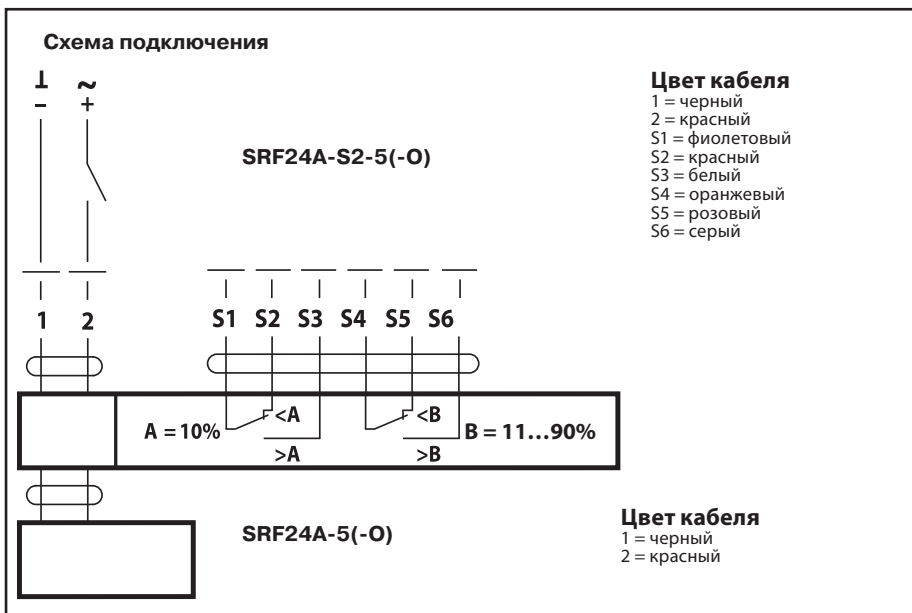
Ручное управление осуществляется с помощью ручного ключа с блокировкой в любом положении. Выход из блокировки автоматически при подаче питания.

Настройка угла поворота осуществляется с помощью механических упоров.

Высокая функциональная надежность Электропривод защищен от перегрузки, не требует конечных выключателей, останавливается автоматически при достижении конечных положений.

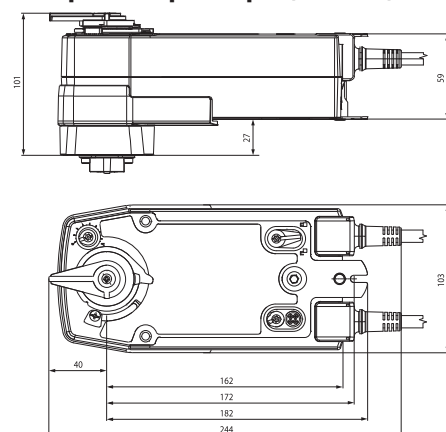
Гибкая система сигнализации.

Электроприводы SRF...S2-5... оснащены одним фиксированным 10% вспомогательным переключателем и одним настраиваемым 11...90% переключателем.

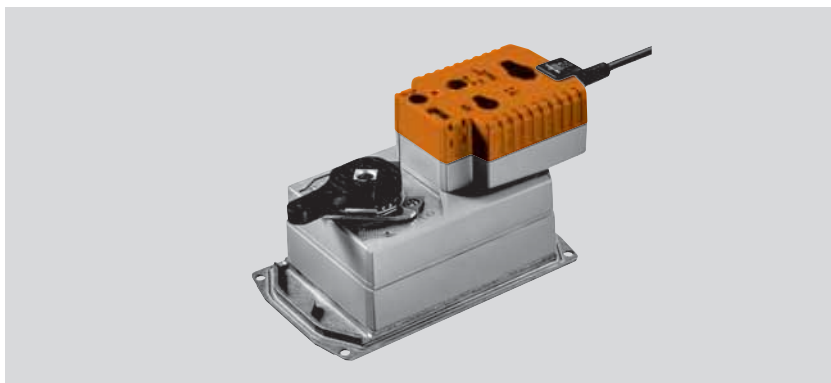


Технические данные	
Номинальное напряжение	24 В ~ 50/60 Гц / 24 В=
Диапазон номинального напряжения	19,2...28,8 В ~ / 21,6...28,8 В=
Расчетная мощность	7,5 ВА
Потребляемая мощность:	
— во время вращения	5,0 Вт
— в состоянии покоя	2,5 Вт
Соединение	
Двигатель	Кабель: 1 м, 2x0,75 мм ²
Вспом. переключ. SRF24A-S2-5(-O)	Кабель: 1 м, 6x0,75 мм ²
Вспомогательные переключатели для SRF24A-S2-5(-O)	2xОСДП, 1 мА...3(0,5) А, 250 В~ (1 фикс. 10%, 1 настраиваемый 11...90%)
Параллельное подключение	Есть (с учетом мощностей)
Крутящий момент (номинальный)	
— двигатель	Мин. 20 Нм
— пружина	Мин. 20 Нм
Направление вращения — Пружина	
SRF24A-5, SRF24A-S2-5	НЗ — Отключено: шаровой кран закрыт (A—AB=0%)
SRF24A-5-O, SRF24A-S2-5-O	НО — Отключено: шаровой кран открыт (A—AB=100%)
Ручное управление	С помощью ручного ключа с блокировкой
Угол поворота	90° \triangleleft
Время поворота	
— Двигатель	75 с / 90° \triangleleft
— Пружина	<math><20</math> с / 90° \triangleleft
Уровень шума	
— Двигатель	≤ 45 дБ
Индикация положения	Механическая
Класс защиты	III для низких напряжений
Степень защиты корпуса	IP54
Температура окружающей среды	-30...+50 °С
Температура хранения	-40...+80 °С
Влажность окружающей среды	95% отн., не конденсир.
Техническое обслуживание	Не требуется
Вес	≈ 2 кг SRF24A-5(-O); 2,2 кг SRF24A-S2-5(-O)

Габаритные размеры (SRF24A)



DRK24A-5(-7) Электроприводы с функцией аварийного управления (конденсатор) для дисковых поворотных затворов



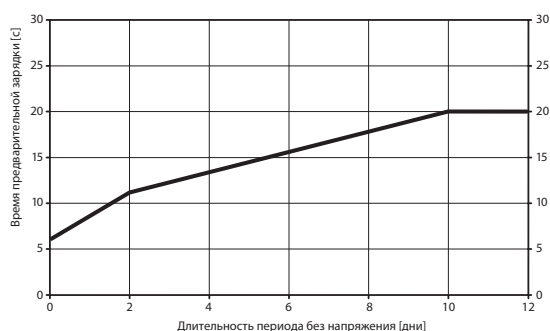
- Крутящий момент <math><90\text{ Нм}</math>
- Номинальное напряжение 24 В~/=
- Управление: откр-закр
- Расчетный срок службы конденсатора 15 лет

Принцип действия

Привод перемещается в заданное положение, одновременно с этим заряжается встроенный конденсатор (откр/закр). При прекращении подачи питания заслонка перемещается в предустановленное охранное положение (POP) за счет энергии, запасенной в конденсаторе.

Время предварительной зарядки

В случае привода со встроенным конденсатором требуется определенное время для зарядки конденсатора. Это время для зарядки конденсатора до уровня, позволяющего приводу работать. В этом случае зарядки хватит на то, чтобы при отключении питания привод занял предустановленное охранное положение (POP). Время предварительной зарядки зависит от продолжительности нахождения привода без подключения питания.



Время предварительной зарядки [с]	Длительность периода без напряжения [дни]				
	0	1	2	7	≥ 10
	6	9	11	16	20

Условия поставки (конденсатор)

Электропривод поставляется с завода-изготовителя в полностью разряженном состоянии. Для приведения его в рабочее состояние (зарядка конденсатора до определенного уровня) необходимо время предварительной зарядки составляет 20 с.

Прямая установка

Простая прямая установка на дисковый затвор. Привод может поворачиваться на затворе с шагом 90°.

Ручное управление

Возможно ручное управление с помощью кнопки на корпусе привода — временное или постоянное. Механический редуктор выводится из зацепления пока кнопка нажата.

Высокая функциональная надежность

Электропривод защищен от перегрузки, не требует концевых выключателей и автоматически останавливается по достижению конечных положений.

Комбинация электропривод/клапан

Электропривод DRK24A-5 устанавливается на поворотные затворы BELIMO D6... с установочным фланцем F05: Конец штока квадратного сечения 14 x 14 мм для соединения с поворотным электроприводом; Круглое отверстие $\varnothing = 50$ мм для монтажа с поворотным затвором.

Электропривод DRK24A-7 устанавливается на поворотные затворы BELIMO D6... с установочным фланцем F07: Конец штока квадратного сечения 17 x 17 мм для соединения с поворотным электроприводом; Круглое отверстие $\varnothing = 70$ мм для монтажа с поворотным затвором.

Поворотный регулятор установки охранного положения

Поворотный регулятор «Установки охранного положения» (POP) может быть использован для настройки охранного положения в диапазоне хода штока 0...100% с шагом 10%. Поворотный регулятор находится в соответствии с величиной хода штока, полученного в результате адаптации или программирования. В случае отключения электропитания шток передвигается в предустановленное охранное положение с учетом 2 с, предустановленных на заводе.

Схема подключения



Электрические параметры

Номинальное напряжение	24 В ~, 50/60 Гц; 24 В=
Диапазон номинального напряжения	19,2...28,8 В~/21,6...28,8 В=
Расчетная мощность	20 ВА
Потребляемая мощность:	
— во время вращения	11 Вт
— в состоянии покоя	2 Вт
Параллельное подключение	Невозможно

Функциональные данные

Крутящий момент	Макс. <math><90\text{ Нм}</math> (не постоянный)
Установка точки срабатывания охранной функции	НО / НЗ, настраивается поворотным регулятором POP
Ручное управление	Вывод из зацепления зубчатого редуктора с помощью кнопки, возможно постоянное
Время срабатывания	150 с / 90°
Время срабатывания охранной функции (конденсатора)	35 с / 90° (<math><35\text{ с}</math> при 0...50°C)
Уровень шума	52 дБ (А)
Уровень шума срабатывания охранной функции	61 дБ (А)
Индикация положения	Механический указатель

Безопасность

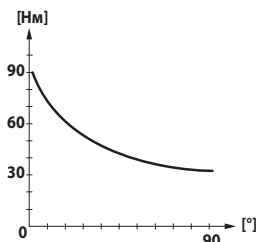
Класс защиты	III (для низких напряжений)
Электромагнитная совместимость	СЕ в соответствии с 2004/108/ЕС
Степень защиты корпуса	IP54
Номинальный импульс напряжения	0,8 кВ
Температура окружающей среды	-30...+50 °С
Температура хранения	-40...+80 °С
Влажность окружающей среды	95% отн., не конденсир.
Техническое обслуживание	Не требуется
Вес	4,1 кг

Электрические аксессуары

Вспомогательные переключатели S1A, S2A-H.
 Потенциометры обратной связи P140A (140 Ом)...P10000A (10 КОм)

Непостоянный крутящий момент

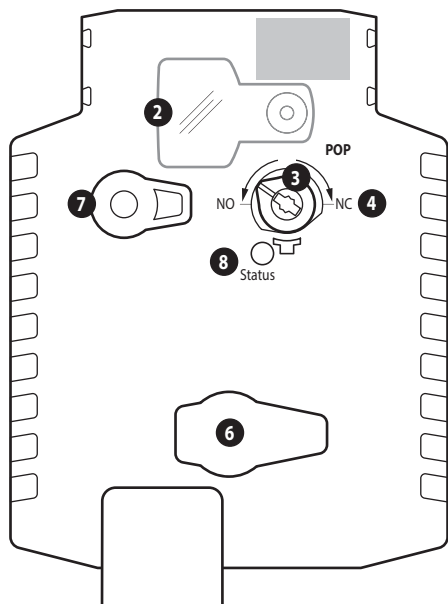
В связи с нелинейной характеристикой, привод может быть установлен только на дисковом поворотном затворе и не может на других типах трубопроводной арматуры



Указания по безопасности

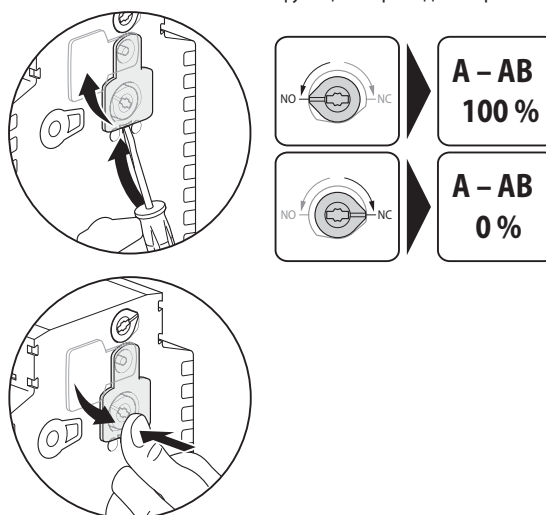
- Электропривод разработан для использования в системах отопления, вентиляции и кондиционирования и не применяется в областях, выходящих за рамки указанные в спецификации, особенно для применения на воздушных судах.
- Устройство может устанавливаться только обученным персоналом. В процессе установки должны быть учтены все рекомендации завода-изготовителя.
- Устройство содержит электрические и электронные компоненты, запрещенные к утилизации вместе с бытовыми отходами. Необходимо соблюдать все действующие правила и инструкции, относящиеся к данной конкретной местности.

Органы управления и индикации

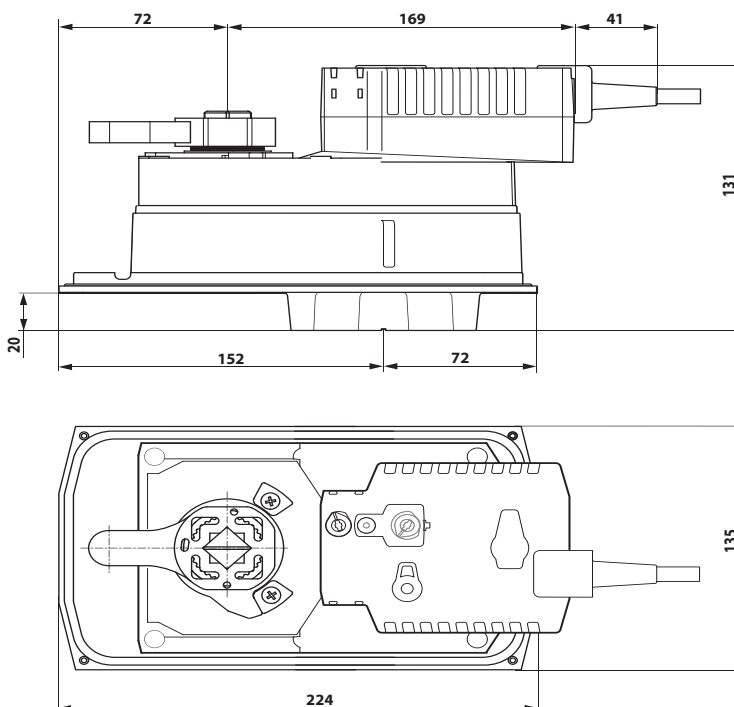


- 2 Защита переключателя установки охранного положения
- 3 Переключатель установки охранного положения (POP)
- 4 Шкала для ручной настройки
- 6 Нет функций
- 7 Кнопка выхода в ручной режим (отключение механического редуктора)
- 8 Светодиод желтого цвета

Не работает:	Нет питания, идет зарядка конденсатора или ошибка
Светится:	Рабочее состояние
Мигает:	Работает функция перехода в охранное положение



Габаритные размеры



SY1-24-3-T, SY1-230-3-T Поворотные приводы для дисковых затворов



Поворотные электроприводы для дисковых затворов

Применение

Приведение в действие дисковых затворов.

Принцип действия

Управление открыто/закрыто осуществляется по двухпроводной схеме напряжением 24 В~/= или 230 В~.

Особенности изделия

Простой монтаж: Простая прямая установка на поворотный затвор. Положение установки по отношению к поворотному затвору может выбираться с шагом 90°.

Внутренний подогрев: Внутренний подогрев предотвращает образование конденсата внутри корпуса электропривода.

Ручное управление: Ручное управление осуществляется при помощи гаечного ключа. Поворот гаечного ключа по часовой стрелке приводит к открытию затвора.

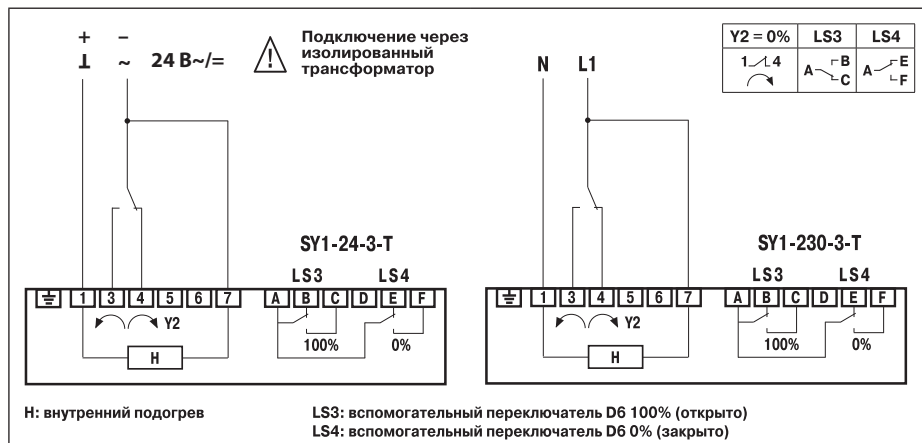
Индикация положения: Механическая.

Указания по безопасности

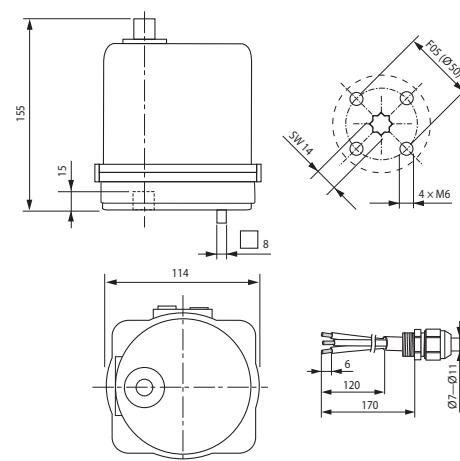
Поворотный электропривод не содержит компонентов, подлежащих замене или ремонту.

Технические характеристики	SY1-24-3-T	SY1-230-3-T
Номинальное напряжение	24 В~ 50/60 Гц 24 В=	230 В ~ 50/60 Гц
Диапазон номинального напряжения	19,2...28,8 В~ 21,6...26,4 В=	198...253 В~
Расчетная мощность	14,4 ВА	
Потребляемая мощность	10 Вт	
— во время вращения	4,8 Вт	
— в состоянии покоя	0,6 А	
Ток потребления	0,6 А	
Соединение	Клеммы 1,5 мм ² (под провод 0,5...1,5 мм ²)	
Вспомогательные переключатели	2 x ОСДП, 1 x 3 ⁷ /1 x 87°, 3 А, 230 В~	
Ручное управление	Временное, при помощи гаечного ключа	
Поворотное усилие	35 Н	
Время срабатывания	15 с	
Рабочий цикл	30% (= время срабатывания 15 с / время работы 20 с)	
Уровень шума	70 дБ	
Индикация положения	Механическая	
Класс защиты	I (с заземлением)	
Степень защиты корпуса	IP67	
Температура окружающей среды	-20...+65° С	
Температура хранения	-30...+80° С	
Влажность окружающей среды	95% отн., не конденсир.	
Техническое обслуживание	Не требуется	
Вес	2 кг	

Схема подключения



Габаритные размеры





Поворотный электропривод для дисковых затворов

- Крутящий момент 90...500 Нм
- Номинальное напряжение 24 В ~/=
- Управление: открыто/закрыто, 3-позиционное
- 2 встроенных переключателя

Особенности изделия

Простая установка. Простая установка на дисковый затвор. Положение установки по отношению к дисковому затвору может выбираться с шагом 90° \angle.

Ручное управление. Поворот колеса по часовой стрелке закрывает затвор, поворот против часовой стрелки – открывает. При включении двигателя колесо не движется. Диск затвора сохраняет свое положение до тех пор, пока не подается напряжение на привод.

Встроенный обогреватель. Встроенный обогреватель предупреждает возникновение конденсата.

Высокая функциональная надежность. Угол поворота электропривода ограничивается механическим способом в пределах $-2^{\circ} \dots 92^{\circ} \angle$. Внутренние концевые выключатели отключают электропитание двигателя. Кроме того термостат двигателя обеспечивает дополнительную защиту, так как он также прерывает электропитание при температуре 135 °C.

Комбинация затвор/электропривод. Для корректного подбора дискового затвора, определения разрешенной температуры теплоносителя и запирающего давления обратитесь к соответствующим техническим данным затвора.

Указания по безопасности

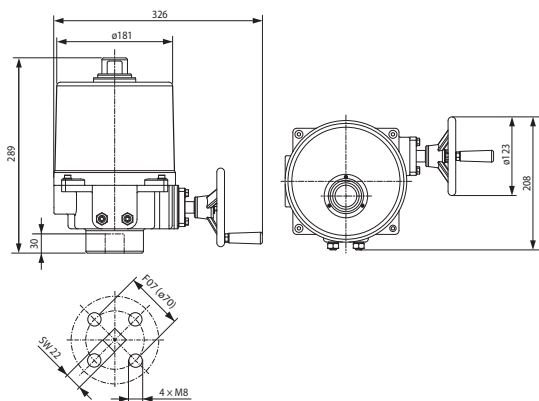
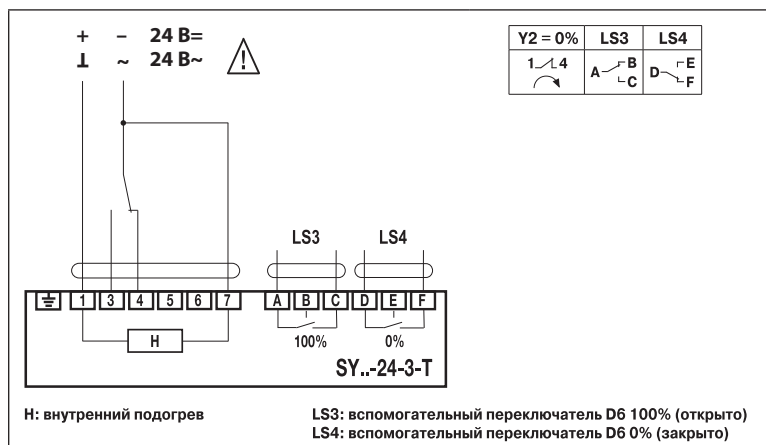
- Электропривод разработан для использования в системах отопления, вентиляции и кондиционирования и не применяется в областях, выходящие за рамки указанные в спецификации, особенно для применения на воздушных судах.
- Осторожно: высокое напряжение!
- Устройство может быть вскрыто только на заводе-изготовителе. Оно не содержит частей, которые могут быть переустановлены или отремонтированы эксплуатационными службами.
- Устройство содержит электрические и электронные компоненты, в связи с чем недопустима утилизация вместе с бытовыми отходами. Необходимо соблюдать все действующие правила и инструкции, относящиеся к данной конкретной местности.

Обзор типов

Тип	Поворотное усилие, Нм	Время срабатывания, с	Потребляемая мощность, Вт	Расчетная мощность, ВА	Ток потребления, А	Установочный фланец	Вес, кг
SY2-24-3-T	90	15	70	115	3	F07	11
SY3-24-3-T	150	22	70	115	3	F07	11
SY4-24-3-T	400	16	144	138	6	F10	22
SY5-24-3-T	500	22	156	161	6,5	F10	22

Электрические параметры	Номинальное напряжение	24 В = ~ 50/60 Гц
	Диапазон номинального напряжения	21,6...26,4 В = / 19,2...28,8 В~
	Расчетная мощность	См «Обзор типов»
	Потребляемая мощность	См «Обзор типов»
	Вспомогательные переключатели	2 однополюсных с двойным переключением, 5 А I ↓ Точки переключения: настраиваются в диапазоне 90° \angle
Функциональные данные	Соединение:	Клеммы 2,5 мм ² (провод 2 × 1,5 мм ² или 1 × 2,5 мм ²)
	Параллельное подключение	Невозможно
	Крутящий момент (номинальный)	См «Обзор типов»
	Ручное управление	Временное с помощью колеса
	Угол поворота	90° \angle (ограничивается внутренними концевыми выключателями)
	Время поворота	См «Обзор типов»
	Рабочий цикл	30% (например 17 с / 40 с)
	Уровень шума	Макс. 70 дБ
	Индикация положения	Механический указатель (встроенный)
	Безопасность	Класс защиты
Степень защиты корпуса		IP67
Температура окружающей среды		-20...+65° C
Температура хранения		-30...+80° C
Влажность окружающей среды		95% отн., не конденсир.
Техническое обслуживание		Не требуется
Размеры/вес	Материал корпуса	Литой алюминий
	Размеры	См. внизу
	Вес	См «Обзор типов»

Схема подключения



Тип	H1 [мм]	H2 [мм]	H3 [мм]	H4 [мм]	B1 [мм]	B2 [мм]	F..	D [мм]	WS [мм]	M..
SY2...3-24-3-T	255	30	123	208	326	180	F07	70	22	M8
SY4...5-24-3-T	317	40	194	294	394	217	F10	102	35	M10

SY2-230-3-T ... SY12-230-3-T Поворотный привод для дисковых затворов



Поворотный электропривод для дисковых затворов

- Крутящий момент 90...3500 Нм
- Номинальное напряжение 230 В ~
- Управление : открыто/закрыто, 3-позиционное
- 2 встроенных переключателя

Особенности изделия

Простая установка. Простая установка на дисковый затвор. Положение установки по отношению к дисковому затвору может вбираться с шагом 90°.

Ручное управление. Поворот колеса по часовой стрелке закрывает затвор, поворот против часовой стрелки – открывает. При включении двигателя колесо не двигается. Диск затвора сохраняет свое положение до тех пор, пока не подается напряжение на привод.

Встроенный обогреватель. Встроенный обогреватель предупреждает возникновение конденсата.

Высокая функциональная надежность. Угол поворота электропривода ограничивается механическим способом в пределах $-2^\circ \dots 92^\circ$. Внутренние концевые выключатели отключают электропитание двигателя. Кроме того термостат двигателя обеспечивает дополнительную защиту, так как он также прерывает электропитание при температуре 135 °С.

Комбинация затвор/электропривод. Для корректного подбора дискового затвора, определения разрешенной температуры теплоносителя и запирающего давления обратитесь к соответствующим техническим данным затвора.

Указания по безопасности

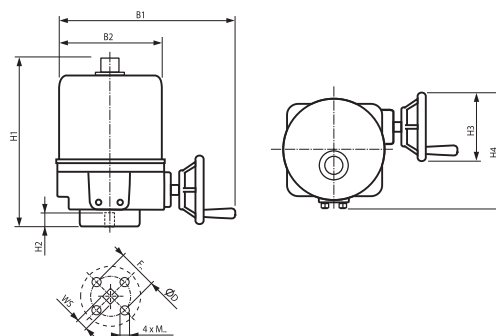
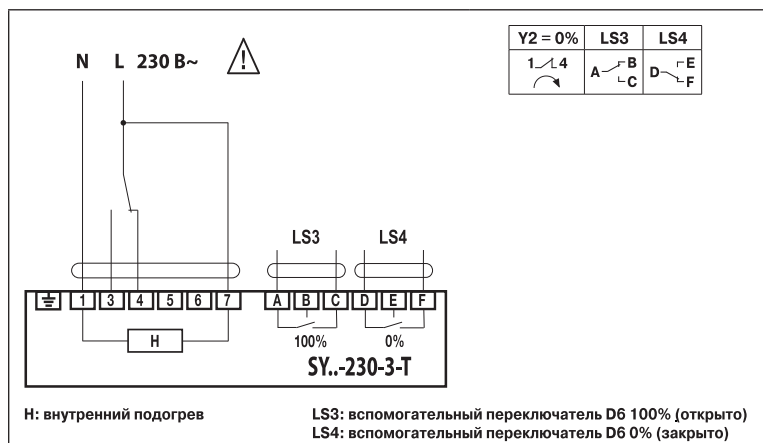
- Электропривод разработан для использования в системах отопления, вентиляции и кондиционирования и не применяется в областях, выходящие за рамки указанные в спецификации, особенно для применения на воздушных судах.
- Осторожно: высокое напряжение !
- Устройство может быть вскрыто только на заводе-изготовителе. Оно не содержит частей, которые могут быть переустановлены или отремонтированы эксплуатационными службами.
- Устройство содержит электрические и электронные компоненты, в связи с чем недопустима утилизация вместе с бытовыми отходами. Необходимо соблюдать все действующие правила и инструкции, относящиеся к данной конкретной местности.

Обзор типов

Тип	Поворотное усилие (номинальное), Нм	Время срабатывания, с	Потребляемая мощность, Вт	Расчетная мощность, ВА	Ток потребления, А	Установочный фланец	Вес, кг
SY2-230-3-T	90	17	40	115	0,5	F07	11
SY3-230-3-T	150	26	40	115	0,5	F07	11
SY4-230-3-T	400	18	120	138	0,6	F10	22
SY5-230-3-T	500	25	120	161	0,7	F10	22
SY6-230-3-T	650	31	120	184	0,8	F10	22
SY7-230-3-T	1000	55	180	368	1,6	F14	36
SY8-230-3-T	1500	55	220	460	2	F14	36
SY9-230-3-T	2000	70	180	368	1,6	F16	72
SY10-230-3-T	2500	70	220	460	2	F16	72
SY11-230-3-T	3000	70	250	368	1,6	F16	72
SY12-230-3-T	3500	70	300	506	2,2	F16	72

Электрические параметры	Номинальное напряжение	230 В ~ 50/60 Гц
	Диапазон номинального напряжения	198...253 В ~
	Расчетная мощность	См «Обзор типов»
	Потребляемая мощность	См «Обзор типов»
Функциональные данные	Вспомогательные переключатели	2 однополюсных с двойным переключением, 5 А I ↓ Точки переключения: настраиваются в диапазоне 90° \angle
	Соединение:	Клеммы 2,5 мм ² (провод 2 x 1,5 мм ² или 1 x 2,5 мм ²)
	Параллельное подключение	Невозможно
	Крутящий момент (номинальный)	См «Обзор типов»
	Ручное управление	Временное с помощью колеса
	Угол поворота	90° \angle (ограничивается внутренними концевыми выключателями)
Безопасность	Время поворота	См «Обзор типов»
	Рабочий цикл	30% (например 17 с / 40 с)
	Уровень шума	Макс. 70 дБ
	Индикация положения	Механический указатель (встроенный)
	Класс защиты	I (с заземлением I ↓)
	Степень защиты корпуса	IP67
	Температура окружающей среды	-20...+65° С
	Температура хранения	-30...+80° С
Размеры/вес	Влажность окружающей среды	95% отн., не конденсир.
	Техническое обслуживание	Не требуется
	Материал корпуса	Литой алюминий
	Размеры	См. на след. странице
Вес	См «Обзор типов»	

Схема подключения



Тип	H1 [мм]	H2 [мм]	H3 [мм]	H4 [мм]	B1 [мм]	B2 [мм]	F. [мм]	D [мм]	WS [мм]	M..
SY2..3-230-3-T	255	30	123	208	326	180	F07	70	22	M8
SY4..6-230-3-T	317	40	194	294	394	217	F10	102	35	M10
SY7..8-230-3-T	406	45	295	336	347	217	F14	140	36	M16
SY9..12-230-3-T	554	57	398	402	455	261	F16	165	36	M20

Кулачки

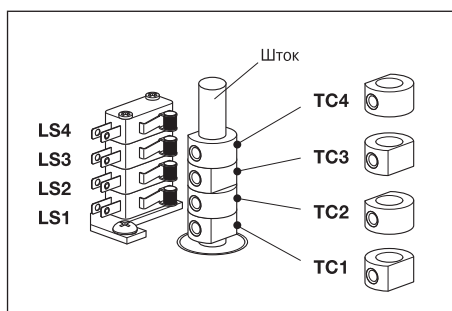
Доступ к кулачкам для настройки конечных и вспомогательных переключателей открывается при снятии крышки корпуса электропривода.

Производить перенастройку разрешается только квалифицированному персоналу.

Вспомогательные переключатели LS4/LS3 могут подключаться дополнительно для сигнализации положения.

Конечные выключатели LS2/LS1 прерывают подачу питания на двигатель и управляются при помощи кулачков ТС...

Кулачки поворачиваются вместе со штоком. При повороте штока по часовой стрелке (CW) дисковый затвор закрывается, при повороте против часовой стрелки (CCW) – затвор открывается.

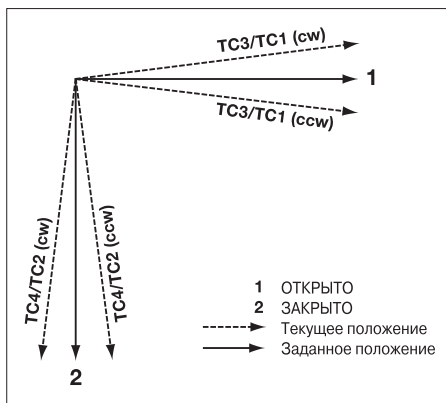


Положения кулачка ТС...

- TC4 для закрытого положения вспомогательного переключателя (заводская установка 3°)
- TC3 для открытого положения вспомогательного переключателя (заводская установка 87°)
- TC2 для закрытого положения конечного выключателя (заводская установка 0°)
- TC1 для открытого положения конечного выключателя (заводская установка 90°)

Настройка кулачков

- 1 Кулачки ТС... настраиваются при помощи шестигранного ключа 2,5 мм
- 2 Поверните кулачки шестигранным ключом
- 3 Настройте кулачки как показано на диаграмме внизу
- 4 Закрепите положение кулачков при помощи ключа

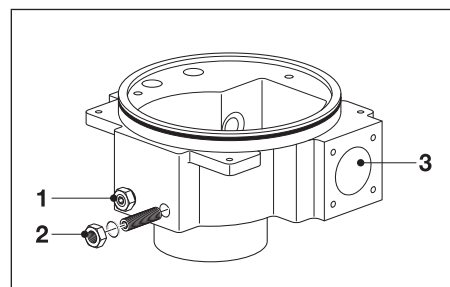


Механическое ограничение угла поворота (кроме электроприводов серии SY1...)

Угол поворота ограничен механическим способом на заводе-изготовителе на уровне 92°.

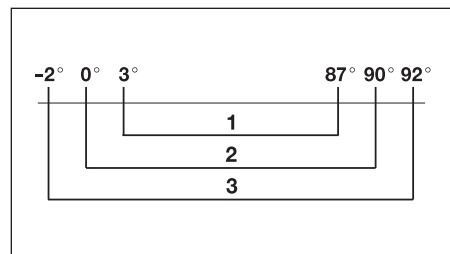
Ручное колесо поворачивает планетарный редуктор посредством червячного колеса. Редуктор останавливается механически при помощи двух настраиваемых винтов 1 и 2 (1 1/2 поворота настраиваемых винтов соответствует 2° угла поворота).

Два конечных выключателя (LS2/LS1) устанавливаются на уровне 90° угла поворота. Они всегда должны выключать двигатель **до того как** электропривод достигнет до упора.



- 1 Ограничение угла поворота ОТКРЫТО
- 2 Ограничение угла поворота ЗАКРЫТО
- 3 Соединение ручного колеса с ограничителем угла поворота

Взаимосвязь между механическим ограничением угла поворота и конечными/вспомогательными переключателями



- 1 Вспомогательный переключатель
- 2 Конечный выключатель
- 3 Механический ограничитель угла поворота

Запорная дисковая поворотная заслонка PN6, PN10, PN16 с ручным управлением

- Закрытые и открытые системы холодной и горячей воды
- Соединение и отсоединение нескольких генераторов тепла и холода
- Открытые теплообменники
- DN 25...150 с рычагом
- DN 125...700 с ручным редуктором



Обзор типов

Тип		Рычаг / Ручной редуктор	DN [мм]	Kvmax [м³/час]	Ручное управление
D625N	+ (I)	ZD6N-H100	25	45	Рычагом
D632N	+ (I)	ZD6N-H100	32	55	Рычагом
D640N	+ (I)	ZD6N-H100	40	70	Рычагом
D650N	+ (I)	ZD6N-H100	50	90	Рычагом
D665N	+ (I)	ZD6N-H100	65	180	Рычагом
D680N	+ (I)	ZD6N-H100	80	300	Рычагом
D6100N	+ (I)	ZD6N-H100	100	580	Рычагом
D6125N	+ (I)	ZD6N-H150	125	820	Рычагом
D6150N	+ (I)	ZD6N-H150	150	1600	Рычагом
D6125N	+ (I)	ZD6N-S150	125	820	Ручным редуктором
D6150N	+ (I)	ZD6N-S150	150	1600	Ручным редуктором
D6200N	+ (I)	ZD6N-S200	200	2900	Ручным редуктором
D6250N	+ (I)	ZD6N-S250	250	4400	Ручным редуктором
D6300N	+ (I)	ZD6N-S350	300	7300	Ручным редуктором
D6350N	+ (I)	ZD6N-S350	350	10900	Ручным редуктором
D6400N	+ (I)	ZD6N-S400	400	14200	Ручным редуктором
D6450N	+ (I)	ZD6N-S450	450	18800	Ручным редуктором
D6500N	+ (I)	ZD6N-S500	500	24100	Ручным редуктором
D6600N	+ (I)	ZD6N-S600	600	37300	Ручным редуктором
D6700N	+ (I)	ZD6N-S700	700	42800	Ручным редуктором

Технические характеристики

Функциональные данные	Среда	Холодная и горячая вода (содержание гликоля макс 50%)
	Температура среды	-20...+120 °C (130 °C — в течение 1 часа)
	Разрешенное давление Ps	1600 кПа
	Трубное присоединение	
	DN 25...DN 200	Фланцы PN 6,10,16
	DN250...DN 350	Фланцы PN 16
	Угол поворота	90° \curvearrowright
	Положение установки	От вертикального до горизонтального (относительно штока)
	Тех. обслуживание	Не требуется
	Материалы	Тело клапана
Диск		Нержавеющая сталь
Шток		Нержавеющая сталь
Седло клапана		EPDM
Уплотнение штока		Кольцо / EPDM
Подшипник штока		RPTFE
Размеры / вес	См. на след странице	
	Управление	Ручное

Указания по безопасности



- Дисковый затвор разработан для использования в системах отопления, вентиляции и кондиционирования и не применяется в областях, выходящие за рамки указанные в спецификации, особенно для применения на воздушных судах.
- Устройство может устанавливаться только обученным персоналом. В процессе установки должны быть учтены все рекомендации завода-изготовителя.
- Клапан не содержит частей, которые могут быть переустановлены или отремонтированы потребителем.
- Недопустима утилизация вместе с бытовыми отходами. Необходимо соблюдать все действующие правила и инструкции, относящиеся к данной конкретной местности.
- При расчете потока в регулирующем или конечном управляющем элементе должны учитываться принятые правила и нормы.

Особенности изделия

Особенности изделия

Диск клапана, выполненный из нержавеющей стали, вдавливается в седло с уплотнением EPDM вращательным движением, что гарантирует полное отсутствие утечки. Потери давления в открытом состоянии являются минимальными, а величина протока максимальной.

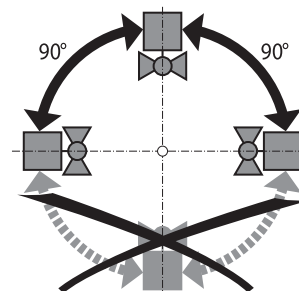
Ручное управление

- с помощью рычага (DN 25...150) по 10-ти шаговой шкале с индикацией положения ($0 = 0^\circ \leftarrow$; $9 = 90^\circ \leftarrow$)
- с помощью ручного редуктора (DN 125...350) плавная пошаговая настройка угла с индикацией положения

Инструкция по установке

Рекомендуемое положение установки

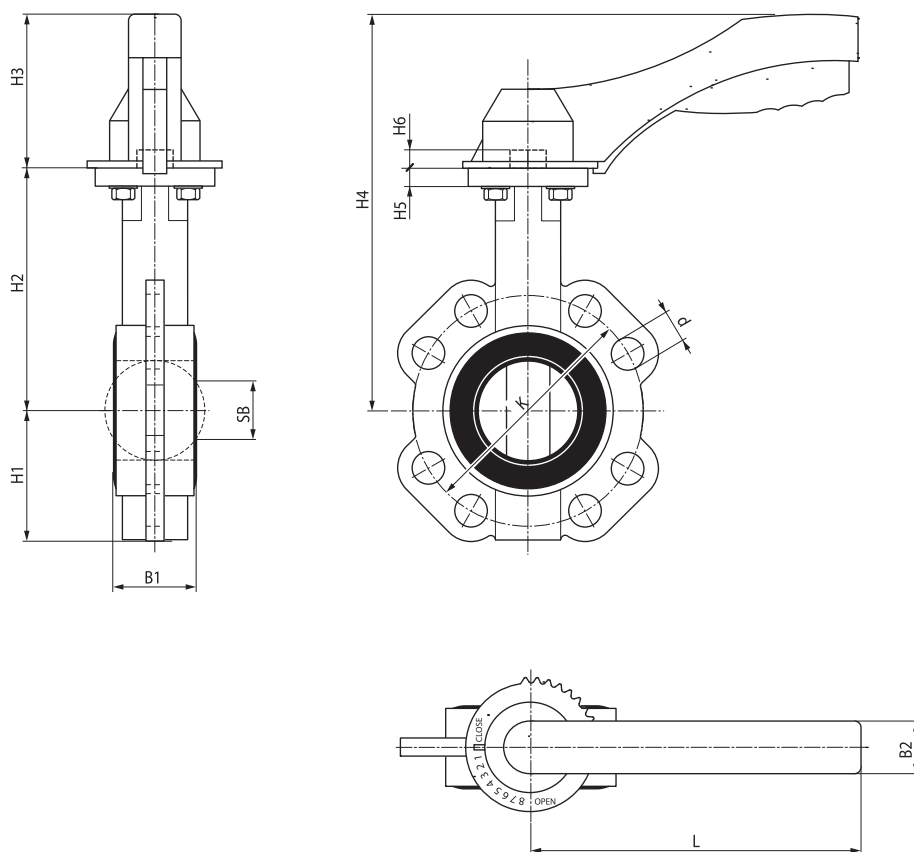
Дисковая заслонка может быть установлена **вертикально или горизонтально**.
Дисковая заслонка не может быть установлена штоком вниз



Техническое обслуживание

- Дисковые заслонки не требуют технического обслуживания
- Перед началом проведения любых сервисных работ, убедитесь, что насосы в прилегающих участках отключены и соответствующие участки трубопровода заглушены. При необходимости перед проведением работ систему нужно охладить, а давление внутри системы снизить до атмосферного.
- Система не может быть включена обратно до тех пор, пока дисковая заслонка не будет установлена на место согласно инструкции и соединения не изолированы должным образом.

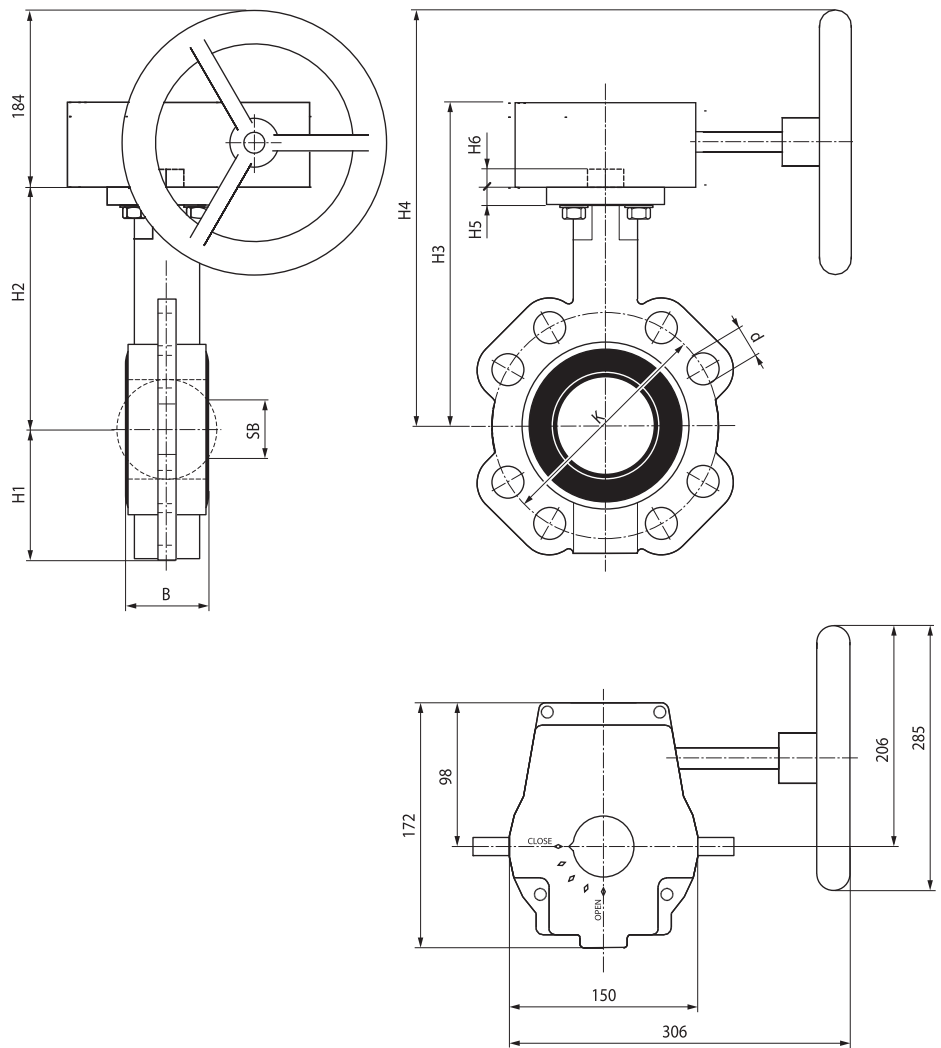
Размеры и вес



DN [MM]	H5 [MM]	H6 [MM]	PN 6		PN 10		PN 16		Вес [кг]
			K [MM]	d [MM]	K [MM]	d [MM]	K [MM]	d [MM]	
25	10	13	75	4 x 11	85	4 x 14	85	4 x 14	1,4
32	10	13	90	4 x 14	100	4 x 19	100	4 x 19	1,5
40	10	13	100	4 x 14	110	4 x 19	110	4 x 19	1,8
50	11	13	110	4 x 14	125	4 x 19	125	4 x 19	2,7
65	11	13	130	4 x 14	145	4 x 19	145	4 x 19	3,2
80	11	13	150	4 x 19	160	8 x 19	160	8 x 19	3,7
100	11	13	170	4 x 19	180	8 x 19	180	8 x 19	4,8
125	15	19	200	8 x 19	210	8 x 19	210	8 x 19	6,7
150	15	19	225	8 x 19	240	8 x 23	240	8 x 23	8,0

DN [MM]	H1 [MM]	H2 [MM]	H3 [MM]	H4 [MM]	B1 [MM]	B2 [MM]	L [MM]	SB [MM]
25	48	86	64	150	32	25	175	0
32	60	100	64	164	33	25	175	0
40	68	119	64	183	33	25	175	26
50	72	133	64	197	43	25	175	33
65	81	147	64	211	46	25	175	48
80	96	158	64	222	46	25	175	66
100	106	170	64	234	52	25	175	91
125	122	194	78	272	56	28	263	115
150	140	202	78	280	56	28	263	142

Размеры и вес



DN	H5	H6	B	H1	H2	H3	H4	SB	PN 6		PN 10		PN 16		Вес
									K	d	K	d	K	d	
[мм]	[мм]	[мм]	[мм]	[мм]	[мм]	[мм]	[мм]	[мм]	[мм]	[мм]	[мм]	[мм]	[мм]	[мм]	[кг]
125	15	19	56	122	194	276	378	115	200	8 × 19	210	8 × 19	210	8 × 19	16,5
150	15	19	56	140	202	284	386	142	225	8 × 19	240	8 × 23	240	8 × 23	17,8
200	15	19	60	172	240	322	424	194	280	8 × 19	295	8 × 23	295	12 × 23	22,5
250	15	24	68	206	268	350	452	245					355	12 × 28	29,2
300	15	24	78	244	316	398	526	294					410	12 × 28	38,7
350	15	24	78	267	361	443	571	328					470	16 × 28	51,1