

# R3..-S., 3-ходовый запорный шаровой кран DN 15...50, внутренняя резьба

## 3-ходовый запорный шаровой кран

- закрытые системы горячей и холодной воды
- для запираения потока в системах подготовки воздуха и отопления
- полностью герметичен (канал А—АВ)



Тип	Kvs [м³/час]	DN [мм]	Rp [дюймы]	Ps [кПа]
<b>R3015-S1</b>	15	15	½"	1600
<b>R3020-S2</b>	32	20	¾"	1600
<b>R3025-S2</b>	26	25	1"	1600
<b>R3032-S3</b>	32	32	1¼"	1600
<b>R3040-S3</b>	31	40	1½"	1600
<b>R3050-S4</b>	49	50	2"	1600

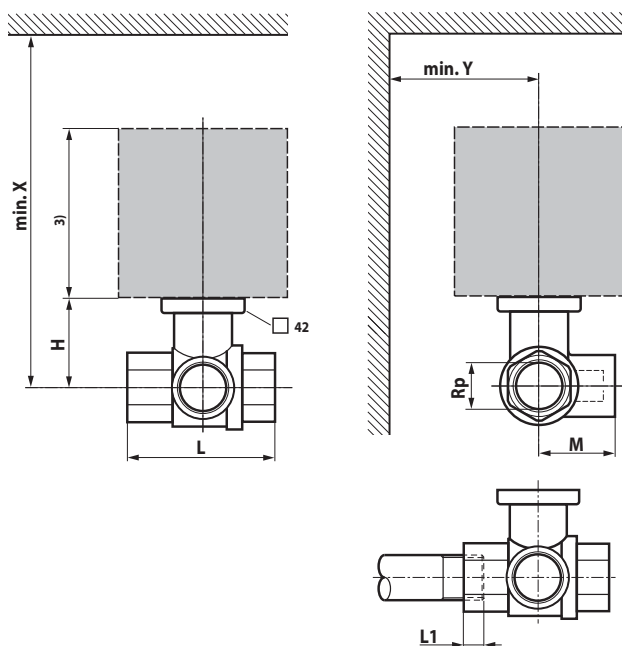
Среда	Холодная и горячая вода (содержание гликоля макс 50%)
Температура среды	-10 °С ... +120°С
Ограничения по температуре	Температура среды может быть ограничена в зависимости от типа привода, установленного на кран. Точную температуру среды можно определить из технического описания конкретного привода
Дифференциальное давление	ΔPmax 1000 кПа
Запирающее давление	ΔPs 1400 кПа
Характеристика потока	Байпас В-АВ ≈ 50% от величины Kvs
Уровень утечки	Прямой канал А-АВ: А, герметичен
Класс утечки	Байпас В-АВ Класс утечки I. Макс. 1% от Kvs
Трубное присоединение	Внутренняя резьба
Угол поворота	90° ◁ (рабочий диапазон 15...90° ◁)
Положение установки	От вертикального до горизонтального (относительно штока)
Тех. обслуживание	Не требуется
Тело клапана	Штампованное, никелированная латунь
Конус клапана и шток	Нержавеющая сталь
Уплотнение штока	Кольцо / EPDM
Уплотнение шара	PTFE / Кольцо EPDM (DN 20 Viton)

## Управление

Запорный кран управляется при помощи поворотного электропривода. Кран открывается в направлении против часовой стрелки и закрывается по часовой стрелке

## Электропривод

Подбор электропривода производится в зависимости от типа и размера крана. См. раздел «Комбинация регулирующий шаровой кран / электропривод» стр. 21.



DN [мм]	Тип	Вес [кг]	Rp	L [мм]	L1 [мм]	H [мм]	M [мм]	X [мм]	Y [мм]
15	<b>R3015-S1</b>	0,27	½"	67	13	44	36	230	90
20	<b>R3020-S2</b>	0,46	¾"	78	14	46	41,5	235	90
25	<b>R3025-S2</b>	0,6	1"	87	16	46	45	235	90
32	<b>R3032-S3</b>	0,92	1¼"	105	19	50,5	55,5	240	90
40	<b>R3040-S3</b>	1,2	1½"	111	19	50,5	56	240	90
50	<b>R3050-S4</b>	1,8	2"	125	22	56	68	245	90

X/Y Минимальное расстояние от центра крана.