

Поворотный электропривод для 2- и 3-ходовых шаровых кранов

- Крутящий момент 8 Нм
- Номинальное напряжение 24 В ~/±
- Управление : открыто/закрыто
- Время срабатывания 9 сек.



Технические данные

Электрические параметры	Номинальное напряжение	24 В В ~ 50/60 Гц ; 24 В±
	Диапазон номинального напряжения	19,2...28,8 В ~ / 21,6...28,8 В±
	Расчетная мощность	18 ВА
	Потребляемая мощность:	
	- во время вращения	12 Вт
	- в состоянии покоя	1,5 Вт
Функциональные данные	Соединение:	Кабель: 1 м , 3 x 0.75 мм ²
	Параллельное подключение	Возможно, с учетом мощностей
	Крутящий момент (номинальный)	Мин. 8 Нм при номинальном напряжении
	Ручное управление	Редуктор выводится из зацепления при помощи кнопки с самовозвратом, ручная блокировка
	Время поворота	9 с / 90°
	Уровень шума	Макс. 52 дБ
	Индикация положения	Механический указатель, съемный
Безопасность	Класс защиты	III (для низких напряжений)
	Степень защиты корпуса	IP54 в любом положении установки
	Температура окружающей среды	0...+40° С (без ограничений) +40...+50° С использование ограничено. Спрашивайте у представителя BELIMO
	Температура хранения	-40...+80° С
	Влажность окружающей среды	95% отн., не конденсир.
Размеры/вес	Техническое обслуживание	Не требуется
	Размеры	См. на след. странице
	Вес	≈ 1,8 кг

Указания по безопасности



- Электропривод разработан для использования в системах отопления, вентиляции и кондиционирования и не применяется в областях, выходящие за рамки указанные в спецификации, особенно для применения на воздушных судах.
- Устройство может быть вскрыто только на заводе-изготовителе. Оно не содержит частей, которые могут быть переустановлены или отремонтированы эксплуатационными службами.
- Кабель не может быть отсоединен от устройства.
- Изменение направления вращения может быть произведено только обученным персоналом. Не допускается изменение направления поворота в контурах защиты от замораживания
- Самоадаптация необходима при проверке работоспособности системы или после настройки угла поворота (нажать кнопку адаптации на корпусе привода)
- Устройство содержит электрические и электронные компоненты, в связи с чем недопустима утилизация вместе с бытовыми отходами. Необходимо соблюдать все действующие правила и инструкции, относящиеся к данной конкретной местности.

Особенности изделия

Простая установка	Простая установка на шаровой кран при помощи одного винта . Устройство для монтажа встроено в указатель положения электропривода. Положение установки по отношению к шаровому крану может выбираться с шагом 90°.
Ручное управление	Возможно ручное управление при помощи кнопки с самовозвратом (при нажатой кнопке редуктор выводится из зацепления)
Настраиваемый угол поворота	Угол поворота настраивается при помощи механических упоров.
Высокая функциональная надежность	Электропривод защищен от перегрузки, не требует конечных выключателей и останавливается автоматически при достижении конечных положений.
Основное положение	При первой подаче напряжения, т.е. начального ввода в действие или после нажатия кнопки ручного управления, привод первоначально перемещается в основное положение. Заводская установка :

Привод	Кран
	A – AB = 0%
	A – AB = 100%

После этого привод перемещается в положение, заданное управляющим сигналом

Приспособления и аксессуары

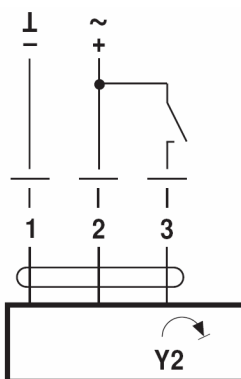
Электрические аксессуары	Описание
	Вспомогательный переключатель S...A...
	Потенциометр обратной связи P...A...

Электрическое подключение

Схема электрических соединений

Примечание:

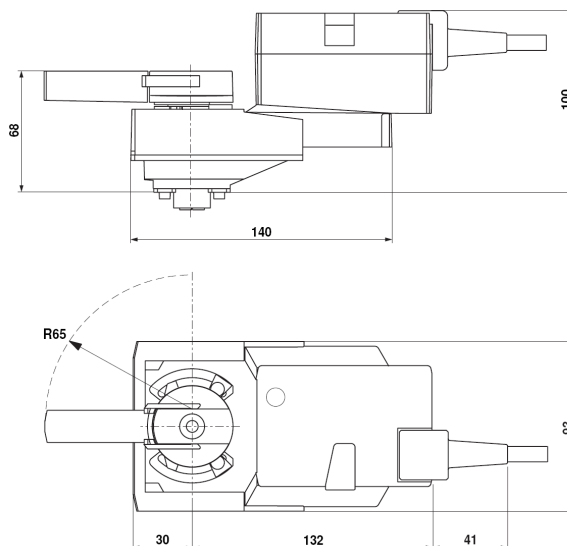
- Подключать через изолированный трансформатор !
- Возможно параллельное подключение других электроприводов с учетом мощностей



Направление вращения

Привод	Кран
Y2	A – AB = 0%

Габаритные размеры, мм



Управление и индикация



- ① **Переключатель направления вращения**
Указатель переключателя : Изменение направления вращения
- ② **Кнопка с зеленым светодиодом**
Светодиод не горит: Нет питания или неправильное срабатывание
Горит зеленым: Включен
Нажатие кнопки: Запуск адаптации угла поворота в стандартном режиме
- ③ **Кнопка с желтым светодиодом**
Светодиод не горит: Стандартное управление
Горит желтым: Идет процесс адаптации или синхронизации
Нажать кнопку: Нет функций
- ④ **Кнопка принудительного управления**
Нажать кнопку: Редуктор выведен из зацепления, двигатель не работает, возможно ручное управление
Отпустить кнопку: Редуктор в зацеплении, стартует синхронизация, стандартный режим