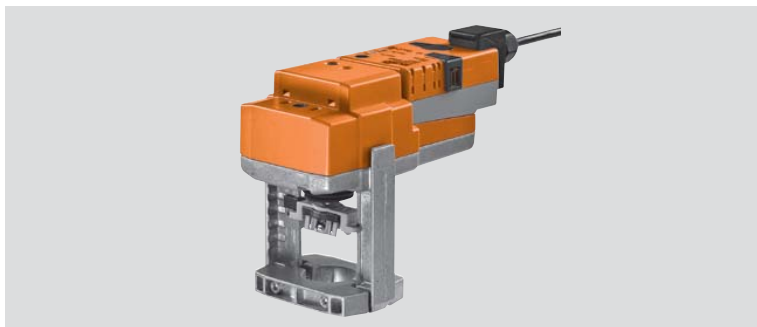


NVC24A-SR-TPC, NVC24A-SZ-TPC Электроприводы для 2- и 3-ходовых седельных клапанов



- Действующее усилие 1000 Н
- Номинальное напряжение 24 В~/=
- Управление: плавное
NVC24A-SR-TPC (0) 2...10 В=
NVC24A-SZ-TPC (0) 0,5...10 В=
- Ход штока 20 мм; Время 35с/20 мм

Принцип действия

Электропривод управляется стандартным сигналом 0...10 В= и перемещает шток до положения, продиктованного сигналом. Измеряемое напряжение U отображает электрическим способом текущее положение привода, а также может служить управляющим сигналом для других приводов.

Прямая установка

Простая прямая установка с помощью зажимных губок специальной формы. Привод может поворачиваться на шейке седельного клапана на 360°.

Ручное управление

Возможно ручное управление с помощью кнопки на корпусе привода — временное или постоянное. Механический редуктор выводится из зацепления пока кнопка нажата — привод отсоединен. Ход штока можно регулировать с помощью шестигранного ключа 4 мм, который вставляется в верхнюю часть привода. Ход штока увеличивается когда ключ вращается по часовой стрелке.

Высокая функциональная надежность

Электропривод защищен от перегрузки, не требует конечных выключателей и автоматически останавливается по достижению конечных положений.

Комбинация электропривод/клапан

Подходящие клапаны можно определить из технических характеристик клапанов, обязательно принимая во внимание разрешенную температуру среды и запирающее давление.

Индикация положения

Ход штока определяется механически на кронштейне со специальными накладками. Диапазон хода настраивается автоматически во время работы.

Установленное положение

Заводская настройка: шток электропривода втянут. В случае поставки клапана с установленным на него приводом — направление движения устанавливается в соответствии с точкой записывания клапана.

Переключатель направления движения

При пуске переключатель направления движения штока переключает направление хода в нормальный режим.

Электрические аксессуары

Вспомогательные переключатели S2A-N.

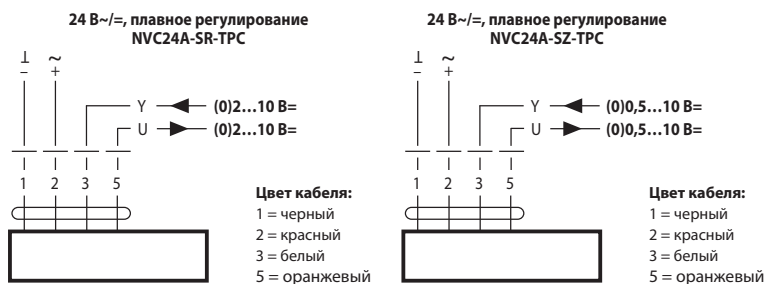
Адаптация хода штока

В момент первого подключения электропитания привод запускает процесс адаптации — т.е. приведения управляющего сигнала и сигнала обратной связи в соответствии с величиной хода штока.

Ручная инициация адаптации производится нажатием кнопки «Adaption» на корпусе привода. После этого привод перемещает шток в положение согласно управляющему сигналу.

Электрические параметры	NVC24A-SR-TPC	NVC24A-SZ-TPC
Номинальное напряжение	24 В~, 50/60 Гц; 24 В=	
Диапазон номинального напряжения	19,2...28,8 В~/ / 21,6...28,8 В=	
Расчетная мощность	5,5 ВА	
Потребляемая мощность:		
— во время вращения	3,5 Вт	
— в состоянии покоя	1,5 Вт	
Соединение	Контакты 4 мм ² и кабель: 1 м, 4 x 0,75 мм ²	
Параллельное подключение	Возможно	
Функциональные данные		
Действующее усилие	1000 Н	
Управляющий сигнал Y	0...10 В= (при вход. сопротивлении 100 кОм)	
Рабочий диапазон	2...10 В=	0,5...10 В=
Сигнал обратной связи U	2...10 В= при макс 0,5мА 0,5...10 В= при макс 0,5мА	
Точность позиционирования	± 5%	
Ручное управление	Вывод из зацепления зубчатого редуктора с помощью кнопки, возможно постоянное	
Ход штока	20 мм	
Время срабатывания	35 с / 20 мм	
Уровень шума	60 дБ (А)	
Индикация положения	Механический указатель 5...20 мм штока	
Безопасность		
Класс защиты	III (для низких напряжений)	
Электромагнитная совместимость	CE в соответствии с 2004/108/EC	
Степень защиты корпуса	IP54	
Номинальный импульс напряжения	0,8 кВ	
Температура окружающей среды	0...+50° С	
Температура хранения	-40...+80° С	
Влажность окружающей среды	95% отн., не конденсир.	
Техническое обслуживание	Не требуется	
Вес	1,340 кг	

Схема подключения



Примечание

- Подключать через изолированный трансформатор! (Для 24 В)
- Возможно параллельное подключение других электроприводов с учетом мощностей
- Заводская настройка направления хода штока : шток электропривода втягивается

Указания по безопасности

- Электропривод разработан для использования в системах отопления, вентиляции и кондиционирования и не применяется в областях, выходящих за рамки указанные в спецификации, особенно для применения на воздушных судах.
- Устройство может устанавливаться только обученным персоналом. В процессе установки должны быть учтены все рекомендации завода-изготовителя.
- Направление движения штока может быть изменено только квалифицированным персоналом, так как является критичным, особенно с точки зрения замораживания системы
- Устройство содержит электрические и электронные компоненты, запрещенные к утилизации вместе с бытовыми отходами. Необходимо соблюдать все действующие правила и инструкции, относящиеся к данной конкретной местности.

-
- Переключатель направления движения штока**
Переключение: Направление хода штока.
 - Кнопка с зеленым светодиодом**
Не светится: нет питания, Светится: рабочий режим.
Нажатие кнопки: Запуск адаптации, затем стандартный режим.
 - Желтый светодиод**
Не светится: стандартный режим.
Светится: идет адаптация.
 - Кнопка отключения редуктора**
Нажать кнопку: Отключение редуктора, остановка двигателя, возможно ручное управление.
Отпустить кнопку: Редуктор подсоединяется, стандартный режим.
 - Сервисный разъем**
Не используется.
 - Ручное управление**
По часовой стрелке: шток выдвигается.
Против часовой стрелки: шток втягивается.

Габаритные размеры [мм]

