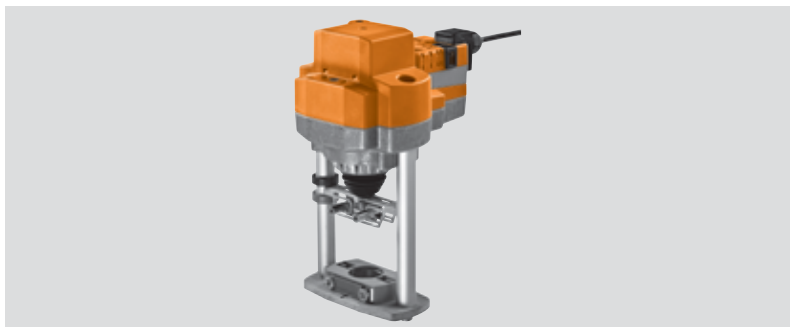


EV24A-TPC, EV230A-TPC Электроприводы для 2- и 3-ходовых седельных клапанов



- Действующее усилие 2500 Н
- Номинальное напряжение
NV24A-TPC 24 В~/=
- NV230A-TPC 230 В~
- Управление: открыто/закрыто, 3-поз.
- Ход штока 40 мм

Прямая установка

Простая прямая установка с помощью зажимных губок специальной формы. Привод может поворачиваться на шейке седельного клапана на 360°.

Ручное управление

Возможно ручное управление с помощью кнопки на корпусе привода — временное или постоянное. Механический редуктор выводится из зацепления пока кнопка нажата — привод отсоединен. Ход штока можно регулировать с помощью шестигранного ключа 4 мм, который вставляется в верхнюю часть привода. Ход штока увеличивается когда ключ вращается по часовой стрелке.

Высокая функциональная надежность

Электропривод защищен от перегрузки, не требует концевых выключателей и автоматически останавливается по достижению конечных положений.

Комбинация электропривод/клапан

Подходящие клапаны можно определить из технических характеристик клапанов, обязательно принимая во внимание разрешенную температуру среды и запирающее давление.

Индикация положения

Ход штока определяется механически на кронштейне со специальными накладками. Диапазон хода настраивается автоматически во время работы.

Установленное положение

Заводская настройка: шток электропривода втянут. В случае поставки клапана с установленным на него приводом — направление движения устанавливается в соответствии с точкой записания клапана.

Переключатель направления движения

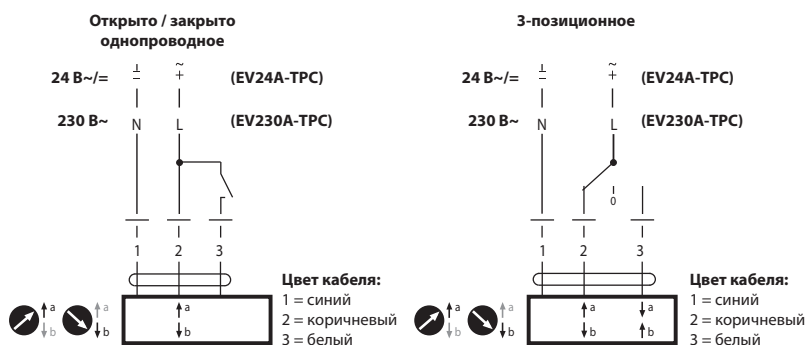
При пуске переключатель направления хода штока переключает направление хода в нормальный режим.

Электрические аксессуары

Вспомогательные переключатели S2A-N.

Электрические параметры	EV24A-TPC	EV230A-TPC
Номинальное напряжение	24 В~, 50/60 Гц; 24 В=	230 В~, 50/60 Гц
Диапазон номинального напряжения	19,2...28,8 В~/ /21,6...28,8 В=	198...264 В~
Расчетная мощность	4,5 ВА	9,5 ВА
Потребляемая мощность:		
— во время вращения	2,5 Вт	5,5 Вт
— в состоянии покоя	0,5 Вт	1 Вт
Соединение	Контакты 4 мм ² и кабель: 1 м, 3 x 0,75 мм ²	
Параллельное подключение	Возможно	
Функциональные данные		
Действующее усилие	2500 Н	
Ручное управление	Вывод из зацепления зубчатого редуктора с помощью кнопки, возможно постоянное	
Ход штока	40 мм	
Время срабатывания	150 с / 40 мм	
Уровень шума	55 дБ (А)	
Индикация положения	Механический указатель 5...40 мм штока	
Безопасность		
Класс защиты	III (для низких напряжений)	II защитная изоляция
Электромагнитная совместимость	СЕ в соответствии с 2004/108/ЕС	
Степень защиты корпуса	IP54	
Номинальный импульс напряжения	0,8 кВ	4 кВ
Температура окружающей среды	0...+50° С	
Температура хранения	-40...+80° С	
Влажность окружающей среды	95% отн., не конденсир.	
Техническое обслуживание	Не требуется	
Вес	4,220 кг	4,250 кг

Схема подключения

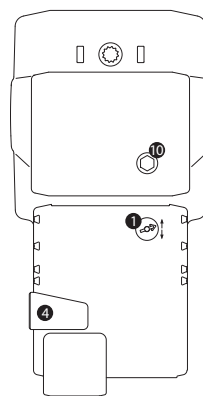


Примечание

- Подключать через изолированный трансформатор! (Для 24 В)
- Возможно параллельное подключение других электроприводов с учетом мощностей
- Заводская настройка направления хода штока : шток электропривода втягивается

Указания по безопасности

- Электропривод разработан для использования в системах отопления, вентиляции и кондиционирования и не применяется в областях, выходящих за рамки указанные в спецификации, особенно для применения на воздушных судах.
- Устройство может устанавливаться только обученным персоналом. В процессе установки должны быть учтены все рекомендации завода-изготовителя.
- Направление движения штока может быть изменено только квалифицированным персоналом, так как является критичным, особенно с точки зрения замораживания системы
- Устройство содержит электрические и электронные компоненты, запрещенные к утилизации вместе с бытовыми отходами. Необходимо соблюдать все действующие правила и инструкции, относящиеся к данной конкретной местности.



- (1) **Переключатель направления движения штока**
Переключение: Направление хода штока.
- (4) **Кнопка отключения редуктора**
Нажать кнопку: Отключение редуктора, остановка двигателя, возможно ручное управление
Отпустить кнопку: Редуктор подсоединяется, стандартный режим.
- (10) **Ручное управление**
По часовой стрелке: шток выдвигается.
Против часовой стрелки: шток втягивается.

Габаритные размеры [мм]

