




Электропривод для управления воздушными заслонками в системах вентиляции и кондиционирования воздуха зданий

- Для управления воздушными заслонками площадью приблиз. до 1 м²
- Крутящий момент 5 Нм
- Номинальное напряжение 100...240 В~
- Управление: открыто/закрыто или трехпозиционное
- Встроенный вспомогательный переключатель (для LM230A-S)



Технические данные

Электрические параметры	Номинальное напряжение	100 ... 240В~, 50/60 Гц	
	Диапазон номинального напряжения	85 ... 265 В~	
	Расчетная мощность	4 ВА	
	Потребляемая мощность	Во время вращения	1,5 Вт при номинальном крутящем моменте
		В состоянии покоя	0,4 Вт
	Вспомогательный переключатель	1 однопол., 1 мА... 3 (0,5) А, 250 В~ <input type="checkbox"/> (0 ... 100%, настраивается) (для LM230A-S)	
Соединение	Двигатель	Кабель 1 м, 3 x 0,75 мм ²	
	Вспом. переключатель	Кабель 1 м, 3 x 0,75 мм ² (для LM230A-S)	
Функциональные данные	Крутящий момент (номинальный)	Мин. 5 Нм при номинальном напряжении	
	Направление вращения	Реверсивное за счет переключателя 0  или 1 	
	Ручное управление	Редуктор выводится из зацепления при помощи кнопки с самовозвратом, ручная блокировка	
	Угол поворота	Макс. 95°  , ограничение с двух сторон при помощи настраиваемых механических упоров	
	Время поворота	150 с	
	Уровень шума	Макс. 35 дБ	
	Индикация положения	Механический указатель, съемный	
	Безопасность	Класс защиты	II (все изолировано) <input type="checkbox"/>
Степень защиты корпуса		IP54 в любом положении установки	
Температура окружающей среды		-30 ... +50 °С	
Температура хранения		-40 ... +80 °С	
Влажность окружающей среды		95% отн., не конденсир. (EN 60730-1)	
Техническое обслуживание		Не требуется	
Размеры / вес	Размеры	См. на след. стр.	
	Вес	500 г (LM230A), 600 г (LM230A-S)	

Замечания по безопасности



- Не разрешается применение электропривода в областях, выходящих за рамки, указанные в спецификации, особенно на воздушных судах.
- **Внимание: напряжение 230 В~!**
- Устройство может быть вскрыто только на заводе-изготовителе. Оно не содержит частей, пригодных для ремонта или замены пользователем.
- Не разрешается удалять кабель из электропривода.
- При расчете крутящего момента необходимо учитывать данные изготовителя заслонки (площадь поперечного сечения, конструкцию, объект установки), а также условия воздушного потока.
- Устройство содержит электрические и электронные компоненты, в связи с чем недопустима утилизация вместе с бытовыми отходами. Необходимо соблюдать все действующие правила и инструкции, относящиеся к данной конкретной местности.

Особенности изделия

Простая установка непосредственно на вал заслонки	Простая установка непосредственно на вал заслонки при помощи универсального захвата, снабжается фиксатором, предотвращающим вращение корпуса электропривода.
Ручное управление	Возможно ручное управление при помощи кнопки с самовозвратом (при нажатой кнопке редуктор выводится из зацепления).
Настраиваемый угол поворота	Угол поворота настраивается при помощи механических упоров.
Высокая функциональная надежность	Электропривод защищен от перегрузки, не требует конечных выключателей и останавливается автоматически при достижении конечных положений.
Гибкая система сигнализации	Гибкая система сигнализации с настраиваемым вспомогательным переключателем (0...100%).

Приспособления и аксессуары

Электрические аксессуары	Вспомогательный переключатель S..A	- S..A
	Потенциометр обратной связи P..A: 140, 500, 1000, 2800, 5000 или 10000 Ом	- P..A
Механические приспособления	Различные приспособления (захваты, удлинители вала и т.д.)	- Z..LM..A..

Электрическое подключение

Примечание

- Предупреждение: 230 В!
- Возможно параллельное подключение других электроприводов с учетом мощностей.

Схема подключения

Управление откр./закр.

3-позиционное управление

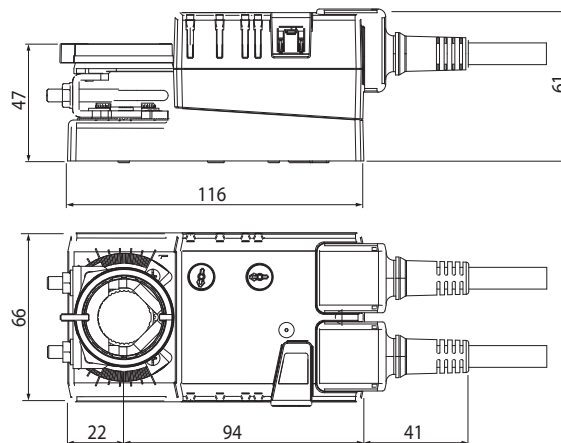
Направление вращения

Вспомогательный переключатель

Цвета проводов:
1 = голубой
2 = коричневый
3 = белый

Габаритные размеры, мм

Чертежи с размерами



Вал заслонки	Длина	
	Мин. 37	6 ... 20

Дополнительные варианты моделей приводов

		LMC230A	LM230A-TP	LM230A-S-TP
Тип управления	Откр./закр. (1-, 2-проводное), 3-позиционное	•	•	•
Питание	230 В ~	•	•	•
Встроенные вспомогательные переключатели	Безпотенциальные, настраиваются 0...100% 1xEPU, 1 мА...3 (0,5) А, 250 В ~			•
Время срабатывания	150 постоянное		•	•
	35 с постоянное	•		
Подключение	Кабель PVC 1 м	•		
	Клеммы с защитой		•	•