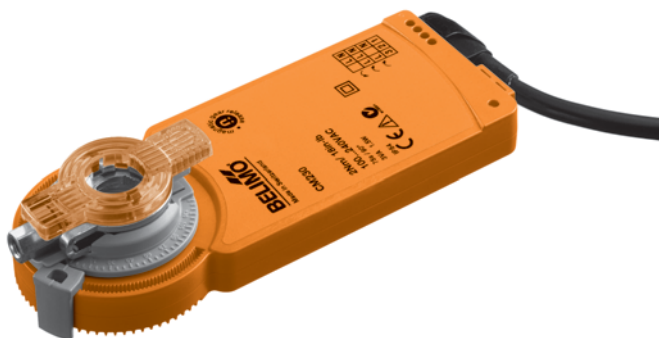


Электропривод для управления воздушными заслонками в системах вентиляции и кондиционирования воздуха зданий

- Для управления воздушными заслонками площадью приблиз. до 0,4 м<sup>2</sup>
- Крутящий момент 2 Нм
- Номинальное напряжение 24 В ~/=
- Управление: откр./закр. или трехпозиционное управление



## Обзор типов

Тип	Направление вращения
CM24-L	Против часовой стрелки
CM24-R	По часовой стрелке

## Технические данные

Электрические параметры	Номинальное напряжение	24 В ~ 50/60 Гц; 24 В=
	Диапазон номинального напряжения	19,2 ... 28,8 В
	Расчетная мощность	1 ВА
	Потребляемая мощность:	
	- во время вращения	0,5 Вт
- в состоянии покоя	0,2 Вт	
Соединение	Кабель:	
		1 м, 3 x 0,75 мм <sup>2</sup>
Функциональные данные	Крутящий момент (номинальный)	Мин. 2 Нм при номинальном напряжении
	Направление вращения	См. Обзор типов
	Ручное управление	Редуктор выводится из зацепления при помощи магнита
	Угол поворота:	
	- без механического ограничения	- неограничен
	- с механическим ограничением	- фикс. 315° <math>\sphericalangle</math>, или 0° <math>\sphericalangle</math>...287,5° <math>\sphericalangle</math>ограничение с двух сторон при помощи механических упоров, настраивается с шагом 2,5° <math>\sphericalangle</math>
	Время поворота	75 с / 90° <math>\sphericalangle</math>
Уровень шума	Макс. 35 дБ	
Индикация положения	Механический указатель, съемный (со встроенным магнитом для ручного управления)	
Безопасность	Класс защиты	III
	Степень защиты корпуса	IP54 в любом положении установки
	Температура окружающей среды	-30...+50° С
	Температура хранения	-40...+80° С
	Влажность окружающей среды	95% отн., не конденсир.
	Техническое обслуживание	Не требуется
Размеры/вес	Размеры	См. на след. стр.
	Вес	220 г

## Замечания по безопасности



- Не разрешается применение электропривода в областях, выходящих за рамки, указанные в спецификации, особенно на воздушных судах.
- Внимание: напряжение 230 В~!
- Устройство может быть вскрыто только на заводе-изготовителе. Оно не содержит частей, которые могут быть переустановлены или отремонтированы эксплуатационными службами.
- Не разрешается удалять кабель из электропривода.
- При расчете крутящего момента необходимо учитывать данные изготовителя заслонки (площадь поперечного сечения, конструкцию, объект установки), а также условия воздушного потока.
- Устройство содержит электрические и электронные компоненты, в связи с чем недопустима утилизация вместе с бытовыми отходами. Необходимо соблюдать все действующие правила и инструкции, относящиеся к данной конкретной местности.

Особенности изделия

- Простая установка непосредственно на вал заслонки** Простая установка непосредственно на вал заслонки при помощи универсального захвата (Ø6...12,7 мм), снабжается фиксатором, предотвращающим вращение корпуса электропривода.
- Ручное управление** Возможно ручное управление при помощи магнита (редуктор выводится из зацепления на все время, пока магнит расположен на части корпуса с обозначением ⊕, магнит встроены в указатель положения)
- Настраиваемый угол поворота** Угол поворота настраивается при помощи механических упоров.
- Высокая функциональная надежность** Электропривод защищен от перегрузки, не требует конечных выключателей и останавливается автоматически при достижении конечных положений.

Электрическое подключение

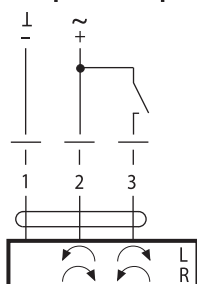
Схема электрических соединений

Примечание

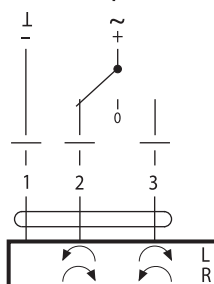
- Подключение через изолированный трансформатор
- Возможно параллельное подключение других электроприводов с учетом мощностей



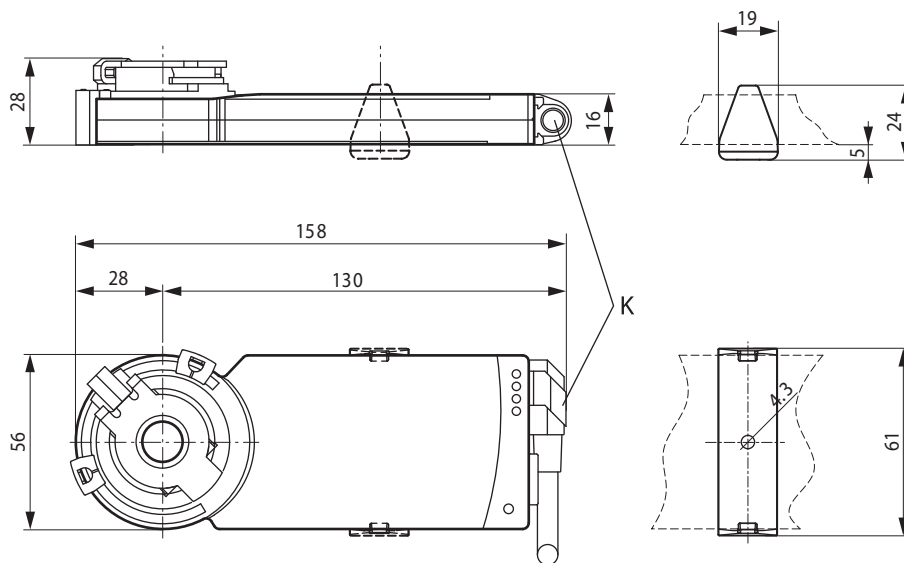
Открыто / закрыто



3-позиционное



Габаритные размеры, мм



Вал заслонки	Длина	Ø
	≥ 32	6 ... 12,7

Дополнительные варианты моделей приводов

		CM24-T-L	CM24-T-R	CM24G-L	CM24G-R
Тип управления	Откр/закр, (1-, 2-проводное), 3-позиционное	•	•	•	•
Направление вращения	Левое (против часовой стрелки)	•			
	Правое (по часовой стрелке)		•		•
Подключение	Кабель PVC 1 м			•	•
	Клеммы 3×1,5 мм <sup>2</sup> под медный провод или 3×1,0 мм <sup>2</sup> из медных нитей	•	•		
Питание	24 В =/~	•	•	•	•
Класс защиты	IP 20	•	•		
	IP 66			•	•